

ADPEW100RIP

FERNANZEIGE W100RIP IN EXPLOSIONSGESCHÜTZTEM KASTEN

LAUMAS®



BESCHREIBUNG

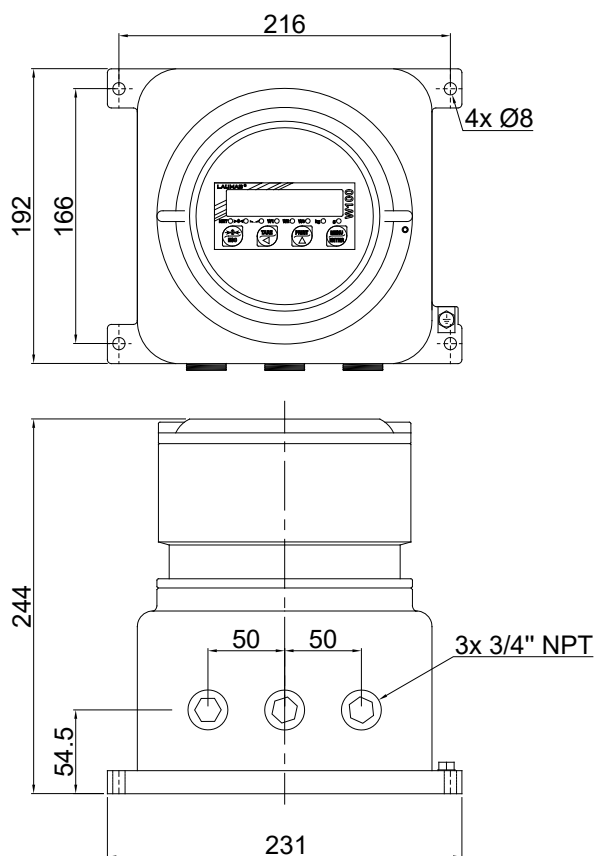
- Fernanzeige W100RIP.
- Explosionsgeschützter Kasten ADPE in leichter Aluminiumlegierung, mit transparentem Fenster aus hitzebeständigem, gehärtetem Glas:

ATEX-Kennzeichnung	IECEX-Kennzeichnung
II 2 GD Ex d IIC T6 Gb Ex tb IIIC T85°C Db IP66 (-20 °C ≤ Ta ≤ +40 °C) BVI 14 ATEX 0007	Ex d IIC T6 Gb Ex tb IIIC T85°C Db IP66 (-20 °C ≤ Ta ≤ +40 °C) IECEX EPS 14.0017

- Das Instrument kann mit der kostenlosen PC-Software "Instrument Manager" konfiguriert und verwaltet werden, die von www.laumas.com heruntergeladen werden kann.



ABMESSUNGEN (mm)



Gewicht 8 kg



ZERTIFIZIERUNGEN



Gleichwertig zur CE-Zertifizierung für das Vereinigte Königreich

TECHNISCHE MERKMALE

Stromversorgung und Leistungsaufnahme	12÷24 VDC ±10%; 5 W
Anzeigebereich	±999999
Dezimalstellen • Auflösung der Anzeige	0÷4
Relaisausgänge	5 - max 115 VAC/150 mA
Serielle Schnittstellen	RS485, RS232
Baudrate	2400, 4800, 9600, 19200, 38400, 115200 (bit/s)
Feuchtigkeit (nicht kondensierend)	85%
Lagertemperatur	-30 °C +80 °C
Betriebstemperatur	-20 °C +60 °C

BESCHICHTUNG



Schutzbeschichtung von Metalloberflächen durch "Off-Shore"-Lackierung für ADPEW100.