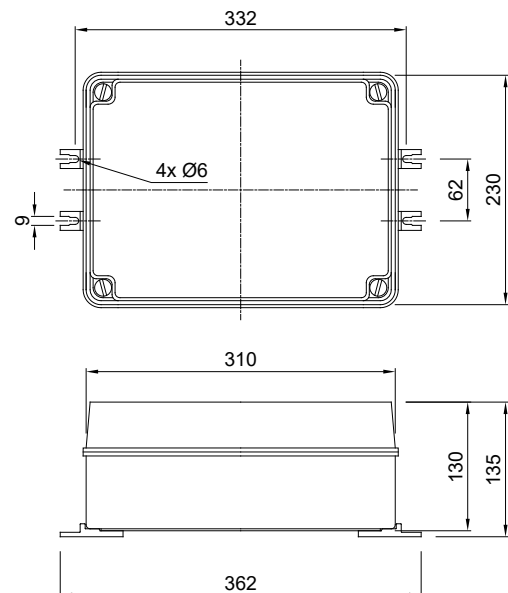




BESCHREIBUNG

- Digitale Fernanzeige mit Display mit großen Ziffern, geeignet für Wandmontage.
- 5-stelliges semi-alphanumerisches rotes LED-Display (57 mm Ziffernhöhe).
- Behälter aus Kunststoff.
- Schutzart IP56.
- Serielle Schnittstellen für Übertragungsprotokoll.

ABMESSUNGEN



TECHNISCHE MERKMALE

Stromversorgung und Leistungsaufnahme	12 ÷ 24 VDC; 10 W
Serielle Schnittstellen	RS232, RS485
Baudrate	1200, 2400, 4800, 9600, 19200, 38400, 57600 (bit/s)
Feuchtigkeit (nicht kondensierend)	85%
Lagertemperatur	-20 °C +50 °C
Betriebstemperatur	-10 °C +40 °C

ZERTIFIZIERUNGEN



Gleichwertig zur CE-Zertifizierung für das Vereinigtes Königreich



ARTIKELNUMMER	RIPLED5100	RIP550SHA	RIPDOSMANHA
Stromversorgung und Leistungsaufnahme	12÷24 VDC; 20 W	12÷24 VDC; 10 W	12÷24 VDC; 30 W
Serielle Schnittstellen	RS232/RS422	RS232/RS485	RS232/RS422
Abmessungen	468x390x130 mm	310x230x130 mm	468x390x130 mm
Baudrate	1200, 2400, 4800, 9600, 19200, 38400, 57600 (bit/s)	1200, 2400, 4800, 9600, 19200, 38400, 57600 (bit/s)	1200, 2400, 4800, 9600, 19200, 38400, 57600 (bit/s)
Feuchtigkeit (nicht kondensierend)	85%	85%	85%
Lagertemperatur	-20 °C ÷ +50 °C	-20 °C +50 °C	-20 °C ÷ +50 °C
Betriebstemperatur	-10 °C ÷ +40 °C	-10 °C +40 °C	-10 °C ÷ +40 °C
Schutzart	IP56	IP56	IP56



ARTIKELNUMMER	RIP6100IP65	RIP6100N
Stromversorgung und Leistungsaufnahme	110÷240 VAC; <10 VA	12 VDC; 1.5 A
Serielle Schnittstellen	RS232/RS485	RS232/RS485
Abmessungen	745x160x50 mm	712x208.5x46.5 mm
Baudrate	9600 (bit/s)	9600 (bit/s)
Feuchtigkeit (nicht kondensierend)	85%	80%
Lagertemperatur	-20 °C +60 °C	-10 °C +60 °C
Betriebstemperatur	-10 °C +50 °C	-10 °C +50 °C
Schutzart	IP65	IP30