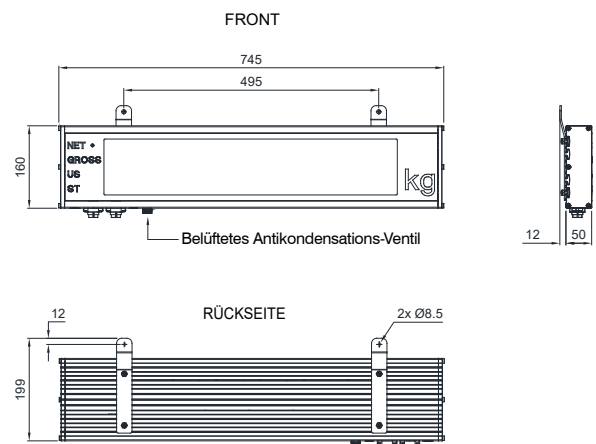




### BESCHREIBUNG

- Digitale Fernanzeige mit Display mit großen Ziffern für Außenbereiche, geeignet für Wandmontage.
- 6-stellige semi-alphanumerische rote LED-Anzeige (95 mm Ziffernhöhe).
- 4 Anzeige-LEDs.
- Rot/Grün-Ampel-Funktion.
- Behälter aus eloxiertem Aluminiumprofil.
- Schutzart IP65.
- Serielle Schnittstellen für Übertragungsprotokoll.
- Konfiguration vom PC über die serielle Schnittstelle RS232.
- 15 einstellbare Adressen.
- Helligkeitskontrolle.
- Belüftetes Antikondensations-Ventil zur Regulierung von Feuchtigkeit und Druck.
- Verbinder, Speisekabel (Länge: 1.3 m) und Bügel für Wandbefestigung inklusive.

### ABMESSUNGEN



### TECHNISCHE MERKMALE

|                                       |                     |
|---------------------------------------|---------------------|
| Stromversorgung und Leistungsaufnahme | 110÷240 VAC; <10 VA |
| Serielle Schnittstellen               | RS232, RS485        |
| Baudrate                              | 9600 (bit/s)        |
| Feuchtigkeit (nicht kondensierend)    | 85%                 |
| Lagertemperatur                       | -20 °C +60 °C       |
| Betriebstemperatur                    | -10 °C +50 °C       |

### ZERTIFIZIERUNGEN

Gleichwertig zur CE-Zertifizierung für das Vereinigtes Königreich

### OPTIONEN AUF ANFRAGE

| BESCHREIBUNG             | ARTIKELNUMMER     |
|--------------------------|-------------------|
| Sonnen- und Regenschutz. | RIP6100IP65SHIELD |



| ARTIKELNUMMER                         | RIPLED5100  | RIP550SHA   | RIPDOSMANHA   |
|---------------------------------------|---|---|---|
| Stromversorgung und Leistungsaufnahme | 12÷24 VDC; 20 W                                     | 12÷24 VDC; 10 W                                     | 12÷24 VDC; 30 W                                     |
| Serielle Schnittstellen               | RS232/RS422   | RS232/RS485   | RS232/RS422   |
| Abmessungen                           | 468x390x130 mm                                      | 310x230x130 mm                                      | 468x390x130 mm                                      |
| Baudrate                              | 1200, 2400, 4800, 9600, 19200, 38400, 57600 (bit/s) | 1200, 2400, 4800, 9600, 19200, 38400, 57600 (bit/s) | 1200, 2400, 4800, 9600, 19200, 38400, 57600 (bit/s) |
| Feuchtigkeit (nicht kondensierend)    | 85%   | 85%   | 85%   |
| Lagertemperatur                       | -20 °C ÷ +50 °C                                     | -20 °C ÷ +50 °C                                     | -20 °C ÷ +50 °C                                     |
| Betriebstemperatur                    | -10 °C ÷ +40 °C                                     | -10 °C ÷ +40 °C                                     | -10 °C ÷ +40 °C                                     |
| Schutzart                             | IP56  | IP56  | IP56  |



| ARTIKELNUMMER                         | RIP6100IP65         | RIP6100N          |
|---------------------------------------|---------------------|-------------------|
| Stromversorgung und Leistungsaufnahme | 110÷240 VAC; <10 VA | 12 VDC; 1.5 A     |
| Serielle Schnittstellen               | RS232/RS485         | RS232/RS485       |
| Abmessungen                           | 745x160x50 mm       | 712x208.5x46.5 mm |
| Baudrate                              | 9600 (bit/s)        | 9600 (bit/s)      |
| Feuchtigkeit (nicht kondensierend)    | 85%                 | 80%               |
| Lagertemperatur                       | -20 °C ÷ +60 °C     | -10 °C ÷ +60 °C   |
| Betriebstemperatur                    | -10 °C ÷ +50 °C     | -10 °C ÷ +50 °C   |
| Schutzart                             | IP65                | IP30              |