


**SA kg 15, 30, 60**.....

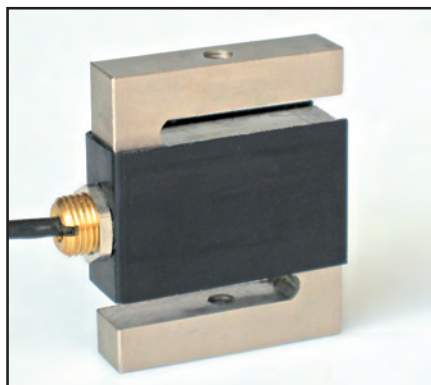
Snodo EM6 M6x1 con dado / Joint EM6 M6x1 with nut..... cad./each

Approvazione ATEX  II 1 G  II 2 D (zone 0-1-2-21-22) / ATEX approved (zone 0-1-2-21-22).....



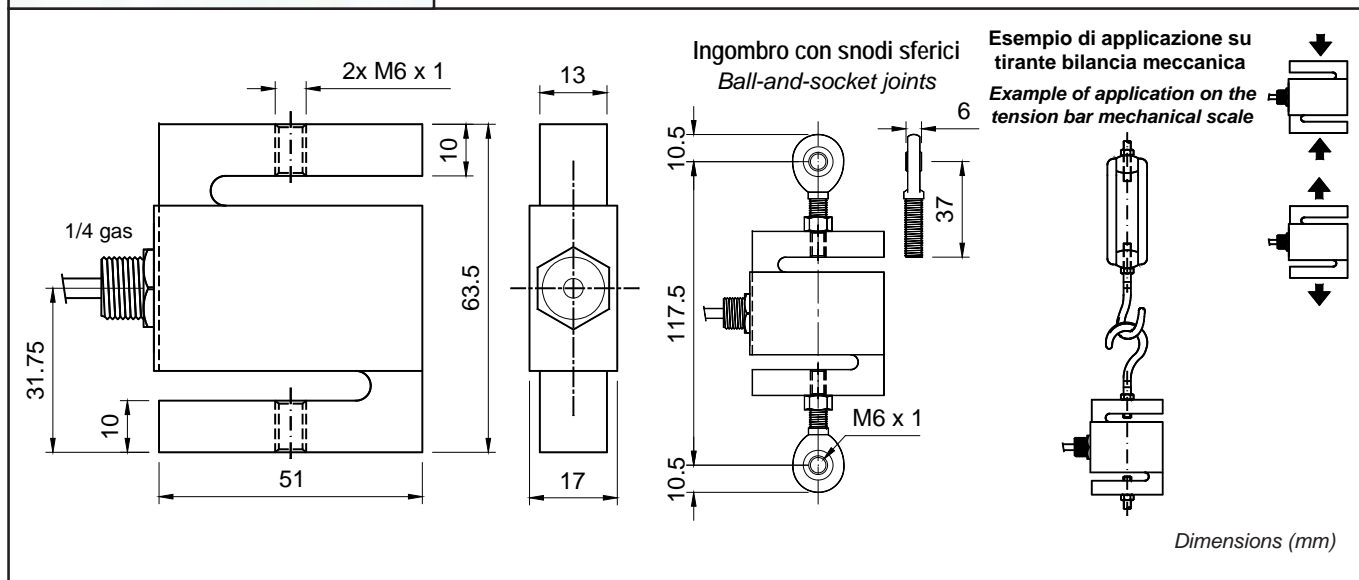
**APPROVAZIONE OIML R60 C3**

OIML R60 C3 APPROVED



- ESECUZIONE IN ACCIAIO SPECIALE
- ERRORE COMBINATO  $\leq \pm 0,02\%$
- GRADO DI PROTEZIONE IP 65

- SPECIAL STEEL CONSTRUCTION
- COMBINED ERROR  $\leq \pm 0.02\%$
- PROTECTION RATING IP 65



### CARATTERISTICHE TECNICHE

SENSIBILITA' 2 mV/V +/-10%  
 EFFETTO DELLA TEMPERATURA SULLO ZERO 0.0017 % / °C  
 EFFETTO DELLA TEMPERATURA SUL FONDO SCALA 0.0013 % / °C  
 COMPENSAZIONE TERMICA - 10°C / + 40°C  
 CAMPO DI TEMPERATURA DI LAVORO - 20°C / + 60°C  
 CREEP A CARICO NOMINALE DOPO 4 ORE 0.03 %  
 TENSIONE DI ALIMENTAZIONE MAX TOLLERATA 15 Volt  
 RESISTENZA D'INGRESSO 381 ohm +/-20  
 RESISTENZA DI USCITA 350 ohm +/- 4  
 BILANCIAMENTO DI ZERO +/- 1 %  
 RESISTENZA D'ISOLAMENTO > 5000 Mohm  
 CARICO STATICO MASSIMO (% sul Fondo Scala) 120 %  
 CARICO DI ROTTURA (% sul Fondo Scala) > 300 %  
 DEFLESSIONE A CARICO NOMINALE 0.2 mm

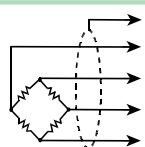
### TECHNICAL FEATURES

RATED OUTPUT  
 TEMPERATURE EFFECT ON ZERO  
 TEMPERATURE EFFECT ON SPAN  
 COMPENSATED TEMPERATURE RANGE  
 OPERATING TEMPERATURE RANGE  
 CREEP AT NOMINAL LOAD IN 4 HOURS  
 MAX SUPPLY VOLTAGE WITHOUT DAMAGE  
 INPUT RESISTANCE  
 OUTPUT RESISTANCE  
 ZERO BALANCE  
 INSULATION RESISTANCE  
 SAFE OVERLOAD (% of Full Scale)  
 ULTIMATE OVERLOAD (% of Full Scale)  
 DEFLECTION AT NOMINAL LOAD

### CAVO

### CABLE

LUNGHEZZA	3 m	LENGTH	
DIAMETRO	4 mm	DIAMETER	
FILI CONDUTTORI	4 x 0.24 mm <sup>2</sup>	CORES	

	SCHERMO	SHIELD
	+ SEGNALE (VERDE)	+ SIGNAL (GREEN)
	+ ALIMENTAZIONE (ROSSO)	+ EXCITATION (RED)
	- SEGNALE (BIANCO)	- SIGNAL (WHITE)
	- ALIMENTAZIONE (NERO)	- EXCITATION (BLACK)