

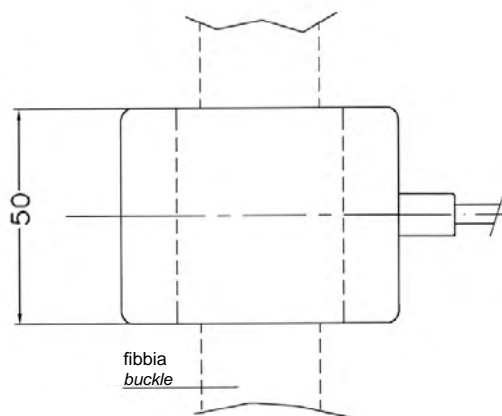
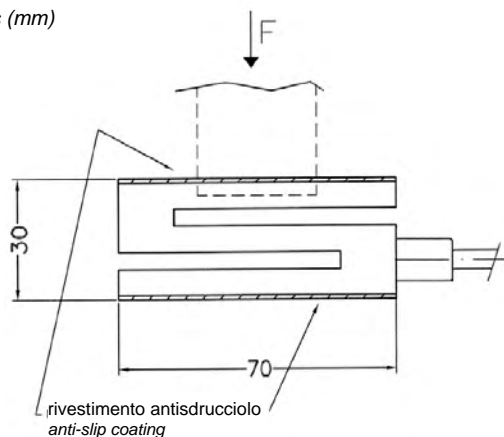
LPED kg 100

Realizzate in accordo alle norme OIML R60
 Manufactured according to OIML R60 standards



- ESECUZIONE IN ALLUMINIO
- ERRORE COMBINATO $\leq \pm 0,08 \%$
- GRADO DI PROTEZIONE IP 65
- ALUMINUM LOAD CELL
- COMBINED ERROR $\leq \pm 0.08 \%$
- PROTECTION CLASS IP 65

Dimensions (mm)



CARATTERISTICHE TECNICHE

SENSIBILITA'
 EFFETTO DELLA TEMPERATURA SULLO ZERO
 EFFETTO DELLA TEMPERATURA SUL FONDO SCALA
 COMPENSAZIONE TERMICA
 CAMPO DI TEMPERATURA DI LAVORO
 CREEP A CARICO NOMINALE DOPO 4 ORE
 TENSIONE DI ALIMENTAZIONE MAX TOLLERATA
 RESISTENZA D'INGRESSO
 RESISTENZA DI USCITA
 BILANCIAMENTO DI ZERO
 RESISTENZA D'ISOLAMENTO
 CARICO STATICO MASSIMO (% sul Fondo Scala)
 CARICO DI ROTTURA (% sul Fondo Scala)

1 mV/V
 0.005 % / °C
 0.003 % / °C
 - 10°C / + 50°C
 - 20°C / + 70°C
 0.03 %
 15 Volt
 350 ohm +/- 50
 350 ohm +/- 5
 +/- 1 %
 > 5000 Mohm
 150 %
 > 300 %

TECHNICAL FEATURES

RATED OUTPUT
 TEMPERATURE EFFECT ON ZERO
 TEMPERATURE EFFECT ON SPAN
 COMPENSATED TEMPERATURE RANGE
 OPERATING TEMPERATURE RANGE
 CREEP AT NOMINAL LOAD AFTER 4 HOURS
 MAX SUPPLY VOLTAGE WITHOUT DAMAGE
 INPUT RESISTANCE
 OUTPUT RESISTANCE
 ZERO BALANCE
 INSULATION RESISTANCE
 SAFE OVERLOAD (% of Full Scale)
 ULTIMATE OVERLOAD (% of Full Scale)

CAVO

CABLE

LUNGHEZZA	2 m
DIAMETRO	5 mm
FILI CONDUTTORI	4 x 0.25 mm ²

LENGTH	
DIAMETER	
CORES	

