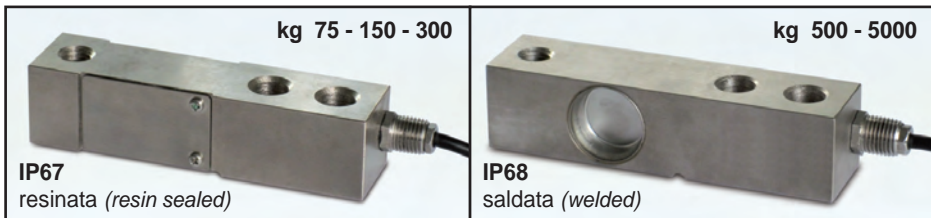


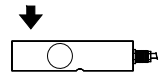
FTK kg 75, 150, 300, 500, 1000, 2000
 FTK kg 3000, 5000
 Approvazione ATEX  II 1 G  II 2 D (zone 0-1-2-21-22) / ATEX approved (zone 0-1-2-21-22)

 **FTK da 1000 a 5000 kg: APPROVAZIONE OIML R60 C3**
C3 FTK 1000 to 5000 kg: OIML R60 C3 APPROVED

- ESECUZIONE IN ACCIAIO SPECIALE
- ERRORE COMBINATO $\leq \pm 0,02\%$
- GRADO DI PROTEZIONE IP67 / IP68
- SPECIAL STEEL CONSTRUCTION
- COMBINED ERROR $\leq \pm 0.02\%$
- PROTECTION RATING IP67 / IP68

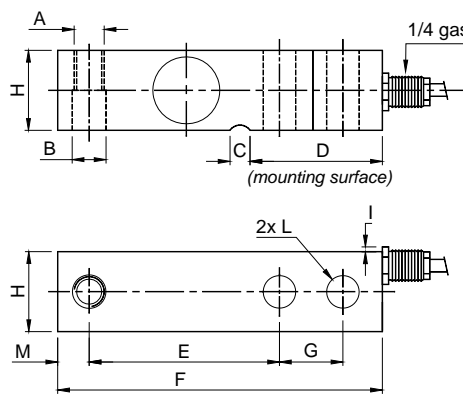
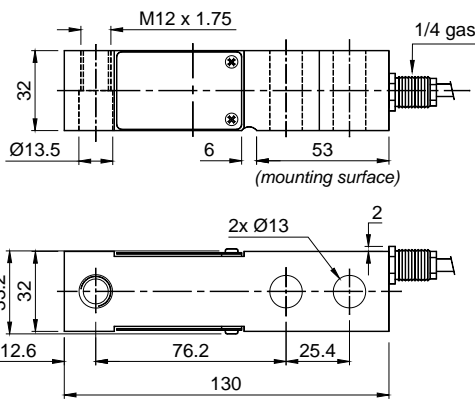


Dimensions (mm)



FTK kg 75 - 150 - 300

FTK kg 500 - 1000 - 2000 - 3000 - 5000



	500 1000 2000	3000 5000
A	M12 x 1.75	M20 x 2.5
B	Ø 13.5	Ø 22
C	8	6
D	53	74
E	76.2	95.3
F	130	171.5
G	25.4	38.1
H	32	38.1
I	2	2
L	Ø 13	Ø 20
M	12.6	19

CARATTERISTICHE TECNICHE

TECHNICAL FEATURES

SENSIBILITA'
 EFFETTO DELLA TEMPERATURA SULLO ZERO
 EFFETTO DELLA TEMPERATURA SUL FONDO SCALA
 COMPENSAZIONE TERMICA
 CAMPO DI TEMPERATURA DI LAVORO
 CREEP A CARICO NOMINALE DOPO 30 MINUTI
 TENSIONE DI ALIMENTAZIONE MAX TOLLERATA
 RESISTENZA D'INGRESSO
 RESISTENZA DI USCITA
 BILANCIAMENTO DI ZERO
 RESISTENZA D'ISOLAMENTO
 CARICO STATICO MASSIMO (% sul Fondo Scala)
 CARICO DI ROTTURA (% sul Fondo Scala)
 DEFLESSIONE A CARICO NOMINALE

2 mV/V $\pm 0.4\%$
 0.002 % / °C
 0.002 % / °C
 - 10°C / + 40°C
 - 20°C / + 70°C
 0.02 %
 15 Volt
 380 ohm ± 40
 350 ohm ± 10
 $\pm 2\%$
 > 5000 Mohm
 150 %
 > 250 %
 0.6 mm

RATED OUTPUT
 TEMPERATURE EFFECT ON ZERO
 TEMPERATURE EFFECT ON SPAN
 COMPENSATED TEMPERATURE RANGE
 OPERATING TEMPERATURE RANGE
 CREEP AT NOMINAL LOAD IN 30 MINUTES
 MAX SUPPLY VOLTAGE WITHOUT DAMAGE
 INPUT RESISTANCE
 OUTPUT RESISTANCE
 ZERO BALANCE
 INSULATION RESISTANCE
 SAFE OVERLOAD (% of Full Scale)
 ULTIMATE OVERLOAD (% of Full Scale)
 DEFLECTION AT NOMINAL LOAD

CAVO

CABLE

LUNGHEZZA	6 m	LENGTH	6 m
DIAMETRO	5 mm	DIAMETER	5 mm
FILI CONDUTTORI	6 x 0.24 mm ²	CORES	6 x 0.24 mm ²



★★ Dove previsto (where provided)