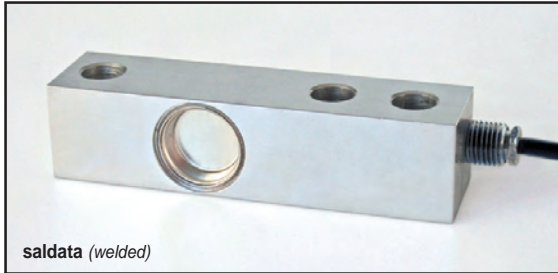


FT-P kg 500, 1000, 2000

Approvazione ATEX II 1 G II 2 D (zone 0-1-2-21-22) / ATEX approved (zone 0-1-2-21-22)

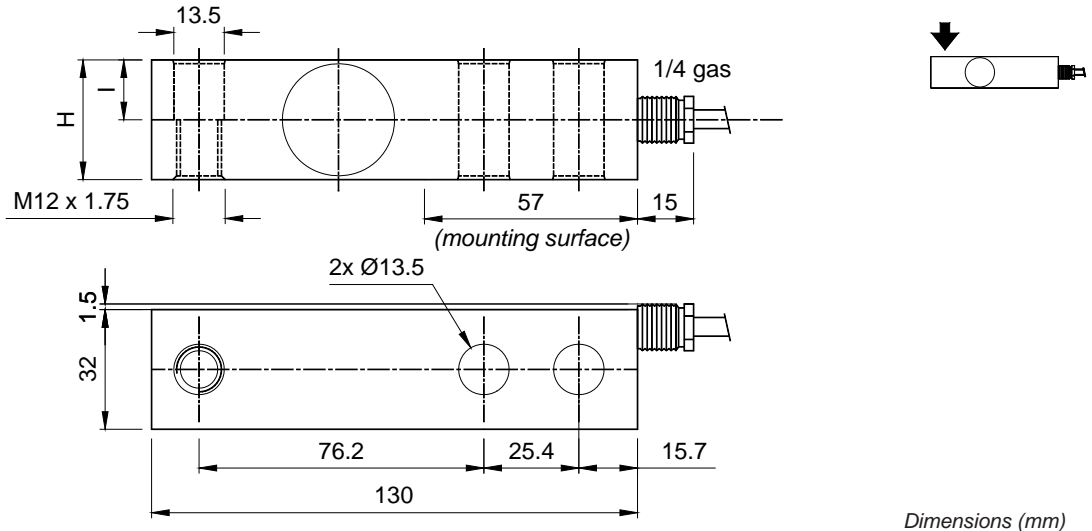
* IPX9K Dichiarazione di conformità + Marcatura grado IPX9K / Declaration of conformity + IPX9K marking

OIML APPROVAZIONE OIML R60 C3
C3 OIML R60 C3 APPROVED



saldato (welded)

- ESECUZIONE IN ACCIAIO INOX AISI 17-4 PH
- ERRORE COMBINATO $\leq \pm 0,02 \%$
- GRADO DI PROTEZIONE IP68 (a richiesta IPX9K*)
- 17-4 PH STAINLESS STEEL CONSTRUCTION
- COMBINED ERROR $\leq \pm 0.02 \%$
- PROTECTION RATING IP68 (on request IPX9K*)



Dimensions (mm)

CARATTERISTICHE TECNICHE

TECHNICAL FEATURES

SENSIBILITA' 2 mV/V +/-0.4%
 EFFETTO DELLA TEMPERATURA SULLO ZERO 0.002 % / °C
 EFFETTO DELLA TEMPERATURA SUL FONDO SCALA 0.0012 % / °C
 COMPENSAZIONE TERMICA -10°C / +40°C
 CAMPO DI TEMPERATURA DI LAVORO -20°C / +70°C
 CREEP A CARICO NOMINALE DOPO 30 MINUTI 0.016 %
 TENSIONE DI ALIMENTAZIONE MAX TOLLERATA 15 Volt
 RESISTENZA D'INGRESSO 385 ohm +/-10
 RESISTENZA DI USCITA 350 ohm +/- 3
 BILANCIAMENTO DI ZERO +/- 2 %
 RESISTENZA D'ISOLAMENTO > 5000 Mohm
 CARICO STATICO MASSIMO (% sul Fondo Scala) 150 %
 CARICO DI ROTTURA (% sul Fondo Scala) > 200 %
 DEFLESSIONE A CARICO NOMINALE 0.4 mm

2 mV/V +/-0.4%
 0.002 % / °C
 0.0012 % / °C
 -10°C / +40°C
 -20°C / +70°C
 0.016 %
 15 Volt
 385 ohm +/-10
 350 ohm +/- 3
 +/- 2 %
 > 5000 Mohm
 150 %
 > 200 %
 0.4 mm

RATED OUTPUT
 TEMPERATURE EFFECT ON ZERO
 TEMPERATURE EFFECT ON SPAN
 COMPENSATED TEMPERATURE RANGE
 OPERATING TEMPERATURE RANGE
 CREEP AT NOMINAL LOAD AFTER 30 MINUTS
 MAX SUPPLY VOLTAGE WITHOUT DAMAGE
 INPUT RESISTANCE
 OUTPUT RESISTANCE
 ZERO BALANCE
 INSULATION RESISTANCE
 SAFE OVERLOAD (% of Full Scale)
 ULTIMATE OVERLOAD (% of Full Scale)
 DEFLECTION AT NOMINLA LOAD

CAVO CABLE

LUNGHEZZA	5 m	LENGTH	
DIAMETRO	5 mm	DIAMETER	
FILI CONDUTTORI	6 x 0.25 mm ²	CORES	



** Dove previsto (where provided)

Accessori di montaggio a pag. 90, 91, 92, 93, 108, 109
 Mounting accessories see pages 90, 91, 92, 93, 108, 109

* IPX9K Protezione contro l'acqua in caso di pulitura ad alta pressione/a getto di vapore (Test: acqua spruzzata da una distanza di max 150 mm). Pressione dell'acqua 100 bar; temperatura 80 °C; durata test 250 secondi (Normativa di riferimento DIN 40050-9).
 Water protection when cleaning high pressure / steam jet (Test: pressurized hot water is sprayed from a distance of 150 mm). Water pressure 100 bar; temperature 80 °C; test duration 250 seconds (Reference standard DIN 40050-9).