


COL kg 30000 (OIML R60 C4 class)


COL kg 60000 (OIML R60 C3 class)

OPZIONI A RICHIESTA :

- Approvazione ATEX  II 1 G D (zona 0-1-2-20-21-22)

- KIT_COL accessorio in acciaio inox AISI 420 temprato

OPTIONS ON REQUEST :

- ATEX approved  II 1 G D (zone 0-1-2-20-21-22)

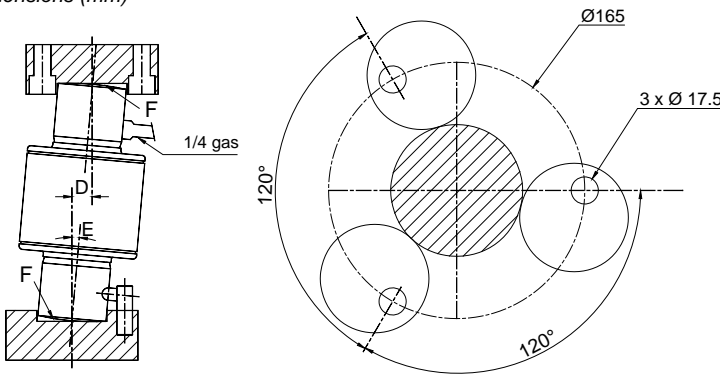
- KIT_COL Hardened AISI 420 steel mounting KIT



 **APPROVAZIONE OIML R60 C3/C4**
OIML R60 C3/C4 APPROVED

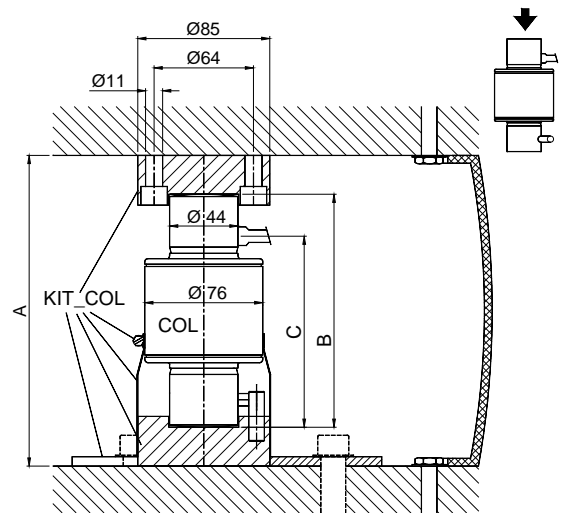
- ESECUZIONE IN ACCIAIO INOX 17-4 PH
- ERRORE COMBINATO $\leq \pm 0,017\%$ (0.013% C4)
- GRADO DI PROTEZIONE IP 68
- 17-4PH STAINLESS STEEL CONSTRUCTION
- COMBINED ERROR $\leq \pm 0.017\%$ (0.013% C4)
- PROTECTION RATING IP 68

Dimensions (mm)



	A	B	C	D max.	E (max. angle)	F (curvature radius)	weight
COL 30000	200	150	123	13	5°	160°	2.3 kg
COL 60000	260	210	153	11	3°	220°	3.7 kg

KIT_COL weight = 3 kg



CARATTERISTICHE TECNICHE

SENSIBILITA'
EFFETTO DELLA TEMPERATURA SULLO ZERO
EFFETTO DELLA TEMPERATURA SUL FONDO SCALA
COMPENSAZIONE TERMICA
CAMPO DI TEMPERATURA DI LAVORO
CREEP A CARICO NOMINALE DOPO 30 MINUTI
TENSIONE DI ALIMENTAZIONE MAX TOLLERATA
RESISTENZA D'INGRESSO
RESISTENZA DI USCITA
BILANCIAMENTO DI ZERO
RESISTENZA D'ISOLAMENTO
CARICO STATICO MASSIMO (% sul Fondo Scala)
CARICO DI ROTTURA (% sul Fondo Scala)
DEFLESSIONE A CARICO NOMINALE

2 mV/V +/- 0.1%
0.002 % / °C
0.0012 % / °C
- 10°C / + 40°C
- 30°C / + 70°C
0.016 %
15 Volt
800 ohm +/- 30
700 ohm +/- 3
+/- 2 %
> 5000 Mohm
120 %
> 200 %
0.6 - 1 mm

TECHNICAL FEATURES

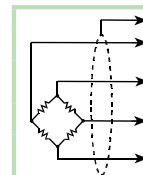
RATED OUTPUT
TEMPERATURE EFFECT ON ZERO
TEMPERATURE EFFECT ON SPAN
COMPENSATED TEMPERATURE RANGE
OPERATING TEMPERATURE RANGE
CREEP AT NOMINAL LOAD AFTER 30 MINUTES
MAX SUPPLY VOLTAGE WITHOUT DAMAGE
INPUT RESISTANCE
OUTPUT RESISTANCE
ZERO BALANCE
INSULATION RESISTANCE
SAFE OVERLOAD (% of Full Scale)
ULTIMATE OVERLOAD (% of Full Scale)
DEFLECTION AT NOMINAL LOAD

CAVO

LUNGHEZZA 20 m
DIAMETRO 6 mm
FILI CONDUTTORI 6 x 0.22 mm²

CABLE

LENGTH 20 m
DIAMETER 6 mm
CORES 6



SCHERMO	SHIELD
+ SEGNALE (VERDE)	+ SIGNAL (GREEN)
+ ALIMENTAZIONE (ROSSO) + REF./SENSE (BLU)	+ EXCITATION (RED) + REF./SENSE (BLUE)
- SEGNALE (BIANCO)	- SIGNAL (WHITE)
- ALIMENTAZIONE (NERO) - REF./SENSE (GIALLLO)	- EXCITATION (BLACK) - REF./SENSE (YELLOW)