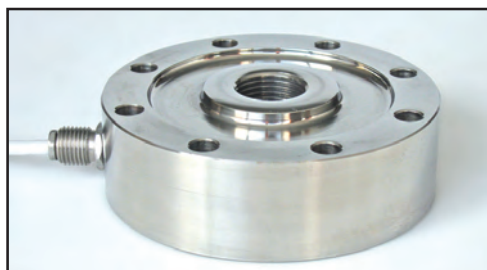


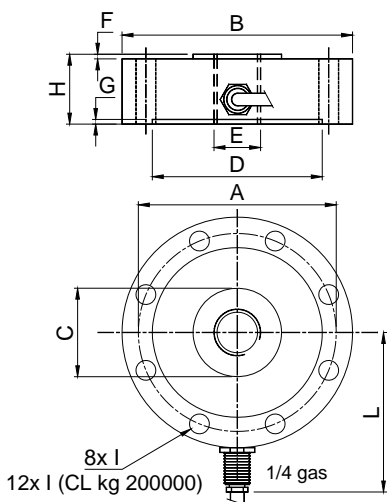
CL	kg 500, 1000, 2000
CL	kg 5000, 10000
CL	kg 20000, 30000, 60000
* CL	kg 100000
* CL	kg 150000
* CL	kg 200000

Approvazione ATEX  II 1 G  II 2 D (zone 0-1-2-21-22) / ATEX approved (zone 0-1-2-21-22)
CERTIFICATO DI RIFERIBILITÀ SIT (COMPRESSIONE) / SIT traceability certificate (compression) (E.A.)...

Realizzate in accordo alle norme OIML R60
 Manufactured according to OIML R60 standards

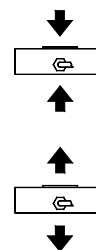


- ESECUZIONE IN ACCIAIO INOX 17-4 PH
- BIDIREZIONALE A TRAZIONE E COMPRESSIONE
- ERRORE COMBINATO $\leq \pm 0,05\%$
- GRADO DI PROTEZIONE IP 68 (IP67*)
- 17-4 PH STAINLESS STEEL CONSTRUCTION
- BIDIRECTIONAL TENSION AND COMPRESSION
- COMBINED ERROR $\leq \pm 0.05\%$
- PROTECTION RATING IP 68 (IP67*)



	kg 500 kg 1000 kg 2000	kg 5000 kg 10000	kg 20000 kg 30000 kg 60000	kg 100000	kg 150000	kg 200000
A	Ø 85	Ø 94	Ø 136	Ø 175	Ø 213	Ø 254
B	Ø 99	Ø 109	Ø 164	Ø 219	Ø 249	Ø 299
C	Ø 31	Ø 38	Ø 70	Ø 94	Ø 140	Ø 170
D	Ø 72	Ø 78	Ø 106	Ø 129	Ø 176	Ø 210
E	M20 x 1.5	M24 x 2	M48 x 3	M64 x 4	M72 x 4	M90 x 6
F	2	2	5	5	5	5
G	1.5	1.5	2	3	3	3
H	30	35	50	70	70	80
I	8.5	8.5	16.5	25.5	25.5	25.5
L	68.5	73.5	101	128.5	143.5	168.5
Weight	1.1	1.4	5	11	16	26

Dimensions (mm)



CARATTERISTICHE TECNICHE

SENSIBILITÀ
 EFFETTO DELLA TEMPERATURA SULLO ZERO
 EFFETTO DELLA TEMPERATURA SUL FONDO SCALA
 COMPENSAZIONE TERMICA
 CAMPO DI TEMPERATURA DI LAVORO
 CREEP A CARICO NOMINALE DOPO 30 MINUTI
 TENSIONE DI ALIMENTAZIONE MAX TOLLERATA
 RESISTENZA DI INGRESSO
 RESISTENZA USCITA
 BILANCIAMENTO DI ZERO
 RESISTENZA D'ISOLAMENTO
 CARICO STATICO MASSIMO (% sul Fondo Scala)
 CARICO DI ROTTURA (% sul Fondo Scala)
 DEFLESSIONE A CARICO NOMINALE

2 mV/V +/- 0.3 %
 0.005 % / °C
 0.005 % / °C
 - 10°C / + 50°C
 - 20°C / + 70°C
 0.03 %
 15 Volt
 700 ohm +/-20
 700 ohm +/-5
 +/- 1 %
 > 5000 Mohm
 150 %
 > 300 %
 0.3 mm

TECHNICAL FEATURES

RATED OUTPUT
 TEMPERATURE EFFECT ON ZERO
 TEMPERATURE EFFECT ON SPAN
 COMPENSATED TEMPERATURE RANGE
 OPERATING TEMPERATURE RANGE
 CREEP AT NOMINAL LOAD IN 30 MINUTES
 MAX SUPPLY VOLTAGE WITHOUT DAMAGE
 OUTPUT RESISTANCE
 INPUT RESISTANCE
 ZERO BALANCE
 INSULATION RESISTANCE
 SAFE OVERLOAD (% of Full Scale)
 ULTIMATE OVERLOAD (% of Full Scale)
 DEFLECTION AT NOMINAL LOAD

CAVO

LUNGHEZZA	5 m
DIAMETRO	5 mm
FILI CONDUTTORI	6 x 0.14 mm ²

CABLE

LENGTH	5 m
DIAMETER	5 mm
CORES	6 x 0.14 mm ²

