



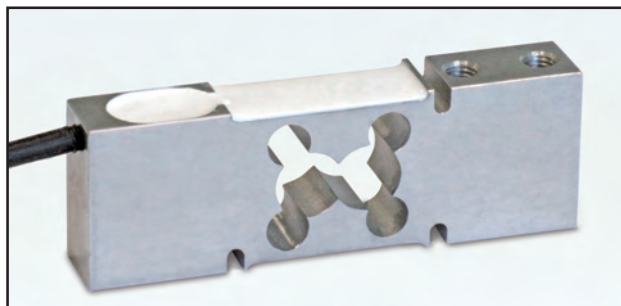
PTC kg 30, 50, 75, 100, 150 .....

Approvazione ATEX  II 1 G  II 2 D (zone 0-1-2-21-22) / ATEX approved (zone 0-1-2-21-22) .....

Versione acciaio speciale  OIML R60 C3 (modello PT) / OIML R60 C3 special steel version (mod. PT) .....

Realizzate in accordo alle norme OIML R60

Manufactured according to OIML R60 standards



- ESECUZIONE IN ACCIAIO INOX AISI 420

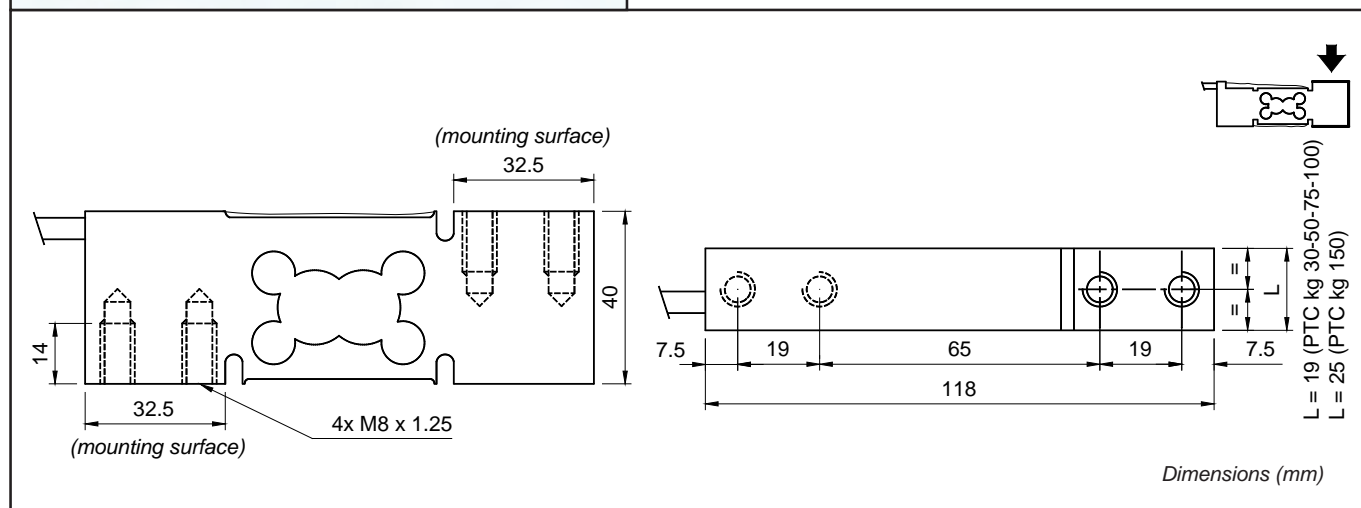
- ERRORE COMBINATO < +/- 0,02%

- GRADO DI PROTEZIONE IP 67

- STAINLESS STEEL AISI 420 CONSTRUCTION

- COMBINED ERROR < +/- 0.02%

- PROTECTION CLASS IP 67



### CARATTERISTICHE TECNICHE

### TECHNICAL FEATURES

SENSIBILITA'  
 EFFETTO DELLA TEMPERATURA SULLO ZERO  
 EFFETTO DELLA TEMPER. SUL FONDO SCALA  
 COMPENSAZIONE TERMICA  
 CAMPO DI TEMPERATURA DI LAVORO  
 CREEP A CARICO NOMINALE DOPO 4 ORE  
 TENSIONE DI ALIMENTAZIONE MAX TOLLERATA  
 RESISTENZA D'INGRESSO  
 RESISTENZA DI USCITA  
 BILANCIAMENTO DI ZERO  
 RESISTENZA D'ISOLAMENTO  
 CARICO STATICO MASSIMO (% sul Fondo Scala)  
 CARICO DI ROTTURA (% sul Fondo Scala)  
 DEFLESSIONE A CARICO NOMINALE

2 mV/V +/- 10%  
 0.002 % / °C  
 0.002 % / °C  
 - 10°C / + 40°C  
 - 20°C / + 60°C  
 0.02%  
 15 Volt  
 400 ohm +/-10  
 350 ohm +/-5  
 +/- 1 %  
 > 5000 Mohm  
 150 %  
 > 300 %  
 0.3 mm

RATED OUTPUT  
 TEMPERATURE EFFECT ON ZERO  
 TEMPERATURE EFFECT ON SPAN  
 COMPENSATED TEMPERATURE RANGE  
 OPERATING TEMPERATURE RANGE  
 CREEP AT NOMINAL LOAD IN 4 HOURS  
 MAX SUPPLY VOLTAGE WITHOUT DAMAGE  
 INPUT RESISTANCE  
 OUTPUT RESISTANCE  
 ZERO BALANCE  
 INSULATION RESISTANCE  
 SAFE OVERLOAD (% of Full Scale)  
 ULTIMATE OVERLOAD (% of Full Scale)  
 DEFLECTION AT NOMINAL LOAD

#### CAVO

#### CABLE

LUNGHEZZA	3 m	LENGTH
DIAMETRO	4 mm	DIAMETER
FILI CONDUTTORI	6 x 0.20 mm <sup>2</sup>	CORES

