



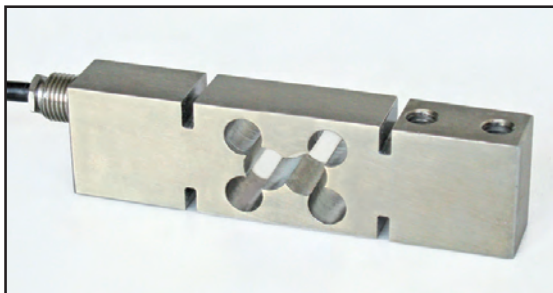
**PTAI kg 30, 50, 100, 200** .....

Approvazione **ATEX**  **II 1 G**  **II 2 D (zone 0-1-2-21-22)** / *ATEX approved (zone 0-1-2-21-22)* .....

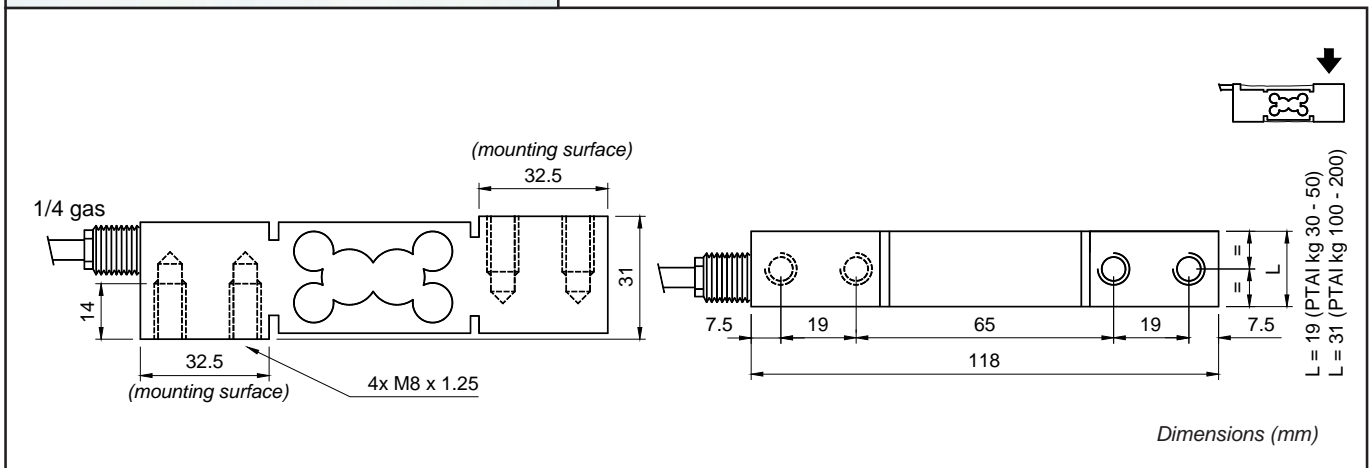
\* **IPX9K** Dichiarazione di conformità + Marcatura grado IPX9K / *Declaration of conformity + IPX9K marking*....



**APPROVAZIONE OIML R60 C3**  
**OIML R60 C3 APPROVED**



- **ESECUZIONE IN ACCIAIO INOX 17-4 PH**
- **ERRORE COMBINATO < +/- 0,02%**
- **GRADO DI PROTEZIONE IP 68 (a richiesta IPX9K\*)**
- *17-4 PH STAINLESS STEEL CONSTRUCTION*
- *COMBINED ERROR < +/- 0.02%*
- *PROTECTION CLASS IP 68 (on request IPX9K\*)*



**CARATTERISTICHE TECNICHE**

**TECHNICAL FEATURES**

SENSIBILITA' 2 mV/V +/- 10%  
 EFFETTO DELLA TEMPERATURA SULLO ZERO 0.0014 % / °C  
 EFFETTO DELLA TEMPER. SUL FONDO SCALA 0.0013 % / °C  
 COMPENSAZIONE TERMICA - 10°C / + 40°C  
 CAMPO DI TEMPERATURA DI LAVORO - 20°C / + 60°C  
 CREEP A CARICO NOMINALE DOPO 4 ORE 0.03%  
 TENSIONE DI ALIMENTAZIONE MAX TOLLERATA 15 Volt  
 RESISTENZA D'INGRESSO 381 ohm +/-20  
 RESISTENZA DI USCITA 350 ohm +/-4  
 BILANCIAMENTO DI ZERO +/- 1 %  
 RESISTENZA D'ISOLAMENTO > 5000 Mohm  
 CARICO STATICO MASSIMO (% sul Fondo Scala) 120 %  
 CARICO DI ROTTURA (% sul Fondo Scala) > 300 %  
 DEFLESSIONE A CARICO NOMINALE 0.5 mm

EFFETTO DELLA TEMPERATURA SULLO ZERO 0.0014 % / °C  
 EFFETTO DELLA TEMPER. SUL FONDO SCALA 0.0013 % / °C  
 COMPENSAZIONE TERMICA - 10°C / + 40°C  
 CAMPO DI TEMPERATURA DI LAVORO - 20°C / + 60°C  
 CREEP A CARICO NOMINALE DOPO 4 ORE 0.03%  
 TENSIONE DI ALIMENTAZIONE MAX TOLLERATA 15 Volt  
 RESISTENZA D'INGRESSO 381 ohm +/-20  
 RESISTENZA DI USCITA 350 ohm +/-4  
 BILANCIAMENTO DI ZERO +/- 1 %  
 RESISTENZA D'ISOLAMENTO > 5000 Mohm  
 CARICO STATICO MASSIMO (% sul Fondo Scala) 120 %  
 CARICO DI ROTTURA (% sul Fondo Scala) > 300 %  
 DEFLESSIONE A CARICO NOMINALE 0.5 mm

**RATED OUTPUT**  
 TEMPERATURE EFFECT ON ZERO  
 TEMPERATURE EFFECT ON SPAN  
 COMPENSATED TEMPERATURE RANGE  
 OPERATING TEMPERATURE RANGE  
 CREEP AT NOMINAL LOAD IN 4 HOURS  
 MAX SUPPLY VOLTAGE WITHOUT DAMAGE  
 INPUT RESISTANCE  
 OUTPUT RESISTANCE  
 ZERO BALANCE  
 INSULATION RESISTANCE  
 SAFE OVERLOAD (% of Full Scale)  
 ULTIMATE OVERLOAD (% of Full Scale)  
 DEFLECTION AT NOMINAL LOAD

**CAVO**

**CABLE**

LUNGHEZZA	3 m	LENGTH
DIAMETRO	4 mm	DIAMETER
FILI CONDUTTORI	6 x 0.20 mm <sup>2</sup>	CORES



\* Protezione contro l'acqua in caso di pulitura ad alta pressione/a getto di vapore (Test: acqua spruzzata da una distanza di max 150 mm). Pressione dell'acqua 100 bar; temperatura 80 °C; durata test 250 secondi (Normativa di riferimento DIN 40050-9).  
*Water protection when cleaning high pressure / steam jet (Test: pressurized hot water is sprayed from a distance of 150 mm). Water pressure 100 bar; temperature 80 °C; test duration 250 seconds (Reference standard DIN 40050-9).*