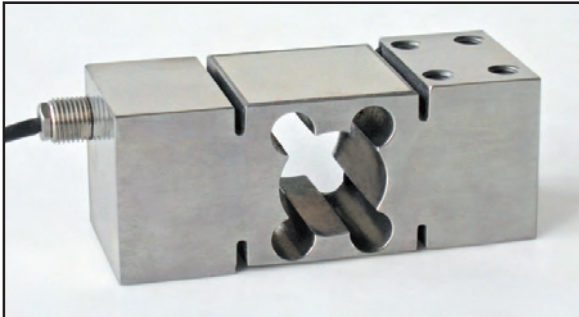


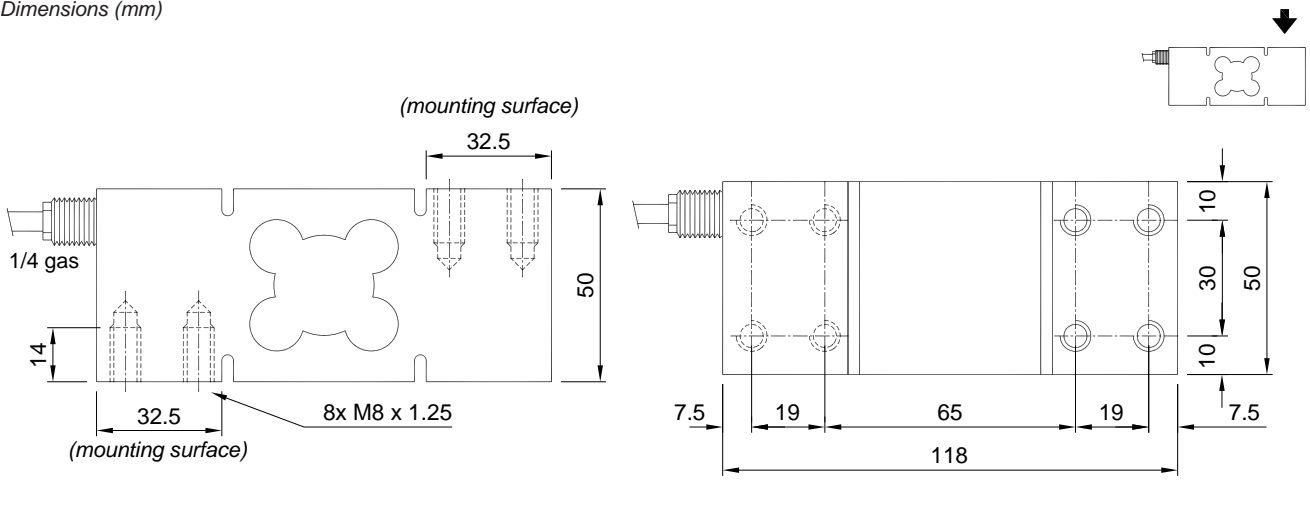
PEI kg 100, 200, 300, 500
 Approvazione ATEX  II 1 G  II 2 D (zone 0-1-2-21-22) / ATEX approved (zone 0-1-2-21-22)

 **APPROVAZIONE OIML R60 C3**
 C3 OIML R60 C3 APPROVED



- ESECUZIONE IN ACCIAIO INOX 17-4 PH
- ERRORE COMBINATO $\leq \pm 0,02\%$
- GRADO DI PROTEZIONE IP 68
- 17-4 PH STAINLESS STEEL CONSTRUCTION
- COMBINED ERROR $\leq \pm 0.02\%$
- PROTECTION CLASS IP68

Dimensions (mm)



CARATTERISTICHE TECNICHE

TECHNICAL FEATURES

SENSIBILITA' 2 mV/V +/-10%
 EFFETTO DELLA TEMPERATURA SULLO ZERO 0.0014 % / °C
 EFFETTO DELLA TEMPER. SUL FONDO SCALA 0.0013 % / °C
 COMPENSAZIONE TERMICA - 10°C / + 40°C
 CAMPO DI TEMPERATURA DI LAVORO - 20°C / + 60°C
 CREEP A CARICO NOMINALE DOPO 4 ORE 0.03%
 TENSIONE DI ALIMENTAZIONE MAX TOLLERATA 15 Volt
 RESISTENZA D'INGRESSO 381 ohm +/-20
 RESISTENZA DI USCITA 350 ohm +/-4
 BILANCIAMENTO DI ZERO +/- 1 %
 RESISTENZA D'ISOLAMENTO > 5000 Mohm
 CARICO STATICO MASSIMO (% sul Fondo Scala) 120 %
 CARICO DI ROTTURA (% sul Fondo Scala) > 300 %
 DEFLESSIONE A CARICO NOMINALE 0.5 mm

2 mV/V +/-10%
 0.0014 % / °C
 0.0013 % / °C
 - 10°C / + 40°C
 - 20°C / + 60°C
 0.03%
 15 Volt
 381 ohm +/-20
 350 ohm +/-4
 +/- 1 %
 > 5000 Mohm
 120 %
 > 300 %
 0.5 mm

RATED OUTPUT
 TEMPERATURE EFFECT ON ZERO
 TEMPERATURE EFFECT ON SPAN
 COMPENSATED TEMPERATURE RANGE
 OPERATING TEMPERATURE RANGE
 CREEP AT NOMINAL LOAD IN 4 HOURS
 MAX SUPPLY VOLTAGE WITHOUT DAMAGE
 INPUT RESISTANCE
 OUTPUT RESISTANCE
 ZERO BALANCE
 INSULATION RESISTANCE
 SAFE OVERLOAD (% of Full Scale)
 ULTIMATE OVERLOAD (% of Full Scale)
 DEFLECTION AT NOMINAL LOAD

CAVO	CABLE	
LUNGHEZZA	3 m	LENGTH
DIAMETRO	5 mm	DIAMETER
FILI CONDUTTORI	4/6 x 0.20 mm ²	CORES



* Dove previsto (where provided)