

PIATTAFORME MONOCELLA CON PIANO DI CARICO INOX SINGLE CELL PLATFORMS WITH STAINLESS STEEL LOADING TOP

M

M 75, 150, 300 kg dimens. 460 x 600 mm

Maggiorazione per portate fuori standard / Additional price for non-standard platforms

OPZIONI A RICHIESTA :

- Versione ATEX  II 1 G  II 2 D (zone 0-1-2-21-22).....
- Colonna inox portaindicatore (Ø 38 mm, h 700 mm) con staffa in acciaio inox per fissaggio alla piattaforma
- Colonna inox portaindicatore (Ø 38 mm, h 700 mm) con staffa in acciaio verniciato per fissaggio alla piattaforma

OPTIONS ON REQUEST :

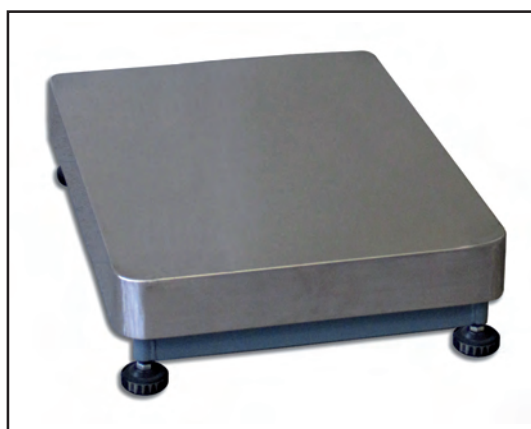
- ATEX version  II 1 G  II 2 D (zone 0-1-2-21-22) ...
- Indicator stainless steel stand (Ø 38 mm, h 700 mm) with stainless steel bracket for platform mounting
- Indicator stainless steel stand (Ø 38 mm, h 700 mm) with painted steel bracket for platform mounting



APPROVAZIONE OIML R60 C3
C3 OIML R60 C3 APPROVED

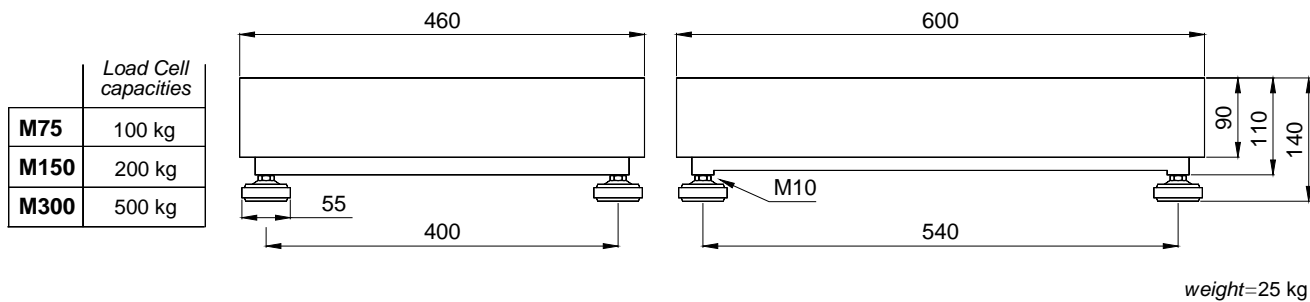


A richiesta versione approvata OIML R60 C4
On request OIML R60 C4 version approved



- STRUTTURA IN TUBOLARI IN ACCIAIO VERNICIATO
- PIANO DI CARICO IN ACCIAIO INOX AISI 304 APPOGGIATO
- CELLE DI CARICO IN LEGA D'ALLUMINIO IP65
- PIEDINI IN ACCIAIO ZINCATO E POLIAMMIDE
- ATTACCO PER COLONNA PORTAINDICATORE
- PAINTED STEEL TUBULAR STRUCTURE
- AISI 304 STAINLESS STEEL LOADING TOP (laid)
- SINGLE-POINT IP65 ALUMINUM LOAD CELL
- GALVANIZED STEEL & POLYAMID FEET
- CONNECTION FOR INDICATOR STAND

Dimensions (mm)



COLONNA con STAFFA
STAND with BRACKET



	SCHERMO	SHIELD
	+ SEGNALE (VERDE)	+ SIGNAL (GREEN)
	+ ALIMENTAZIONE (ROSSO)	+ EXCITATION (RED)
*	+ REF./SENSE (BLU)	+ REF./SENSE (BLUE)
	- SEGNALE (BIANCO)	- SIGNAL (WHITE)
	- ALIMENTAZIONE (NERO)	- EXCITATION (BLACK)
*	- REF./SENSE (GIALLO)	- REF./SENSE (YELLOW)

* Dove previsto (where provided)