

DTEP50	50 kg portata max. / nominal load	0.01 kg divisione / division
DTEP150	150 kg portata max. / nominal load	0.02 kg divisione / division
DTEP300	300 kg portata max. / nominal load	0.05 kg divisione / division
TARATURA con CERTIFICATO DI RIFERIBILITÀ SIT / Calibration with SIT traceability certificate		

DTEP50



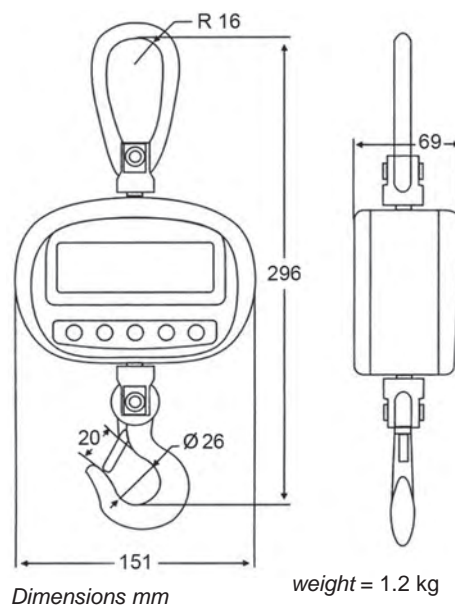
DTEP300



Grillo girevole
(Swivel shackle)

DTEP150

Gancio girevole
(Swivel hook)



- Dinamometro digitale ultraleggero completo di grillo e gancio girevoli.
- Cella di carico estensimetrica.
- Grillo superiore e gancio inferiore girevoli.
- Display LCD retroilluminato, a 5 digit da 20 mm.
- Custodia in ABS.
- Alimentazione: 4 batterie AA 1.5V, autonomia di circa 80 ore di funzionamento continuato.
- Spegnimento automatico dopo 30 minuti di inutilizzo.
- Segnalatore acustico peso stabile.

- TELECOMANDO fino a 10 m di distanza con le seguenti funzioni:
Azzeramento della tara (peso netto)
Modifica delle divisione di lettura
Attivazione retroilluminazione display
Spegnimento

- Ultra-light crane scale with swivel shackle and swivel hook.
- Strain gauge load cell.
- Top swivel shackle and bottom swivel hook.
- Five-digit LCD backlighting display (20 mm high).
- ABS plastic case.
- Power supply: 4 batteries AA 1.5V, 80-hour operating time of continuous functioning.
- Automatic shutdown after 30 minutes.
- Steady-state alarm (beep) enabled.

- REMOTE-CONTROL (max distance 10 m) with following functions:
Tare zero-setting (net weight)
Changing the reading division
Backlight enabling.
Turning off

CARATTERISTICHE TECNICHE

TECHNICAL FEATURES

CLASSE DI PRECISIONE (% sul Fondo Scala)
GRADO DI PROTEZIONE
CARICO STATICO MASSIMO (% sul Fondo Scala)
CARICO DI ROTTURA (% sul Fondo Scala)
TEMPERATURA DI ESERCIZIO
UMIDITA' NON CONDENSANTE

+/- 0.05 % Full Scale
IP 54
150 % F.S.
200 % F.S.
-10 / +40°C
10 - 90 %

ACCURACY CLASS (% of Full Scale)
PROTECTION RATING
SAFE OVERLOAD (% of Full Scale)
ULTIMATE OVERLOAD (% of Full Scale)
OPERATING TEMPERATURE RANGE
UMIDITY (condensate free)