

DTEN500	500 kg portée max. / nominal load	0.1 kg division / division
DTEN1 ⁽¹⁻²⁾	1000 kg portée max. / nominal load	0.2 kg division / division
DTEN3 ⁽¹⁻²⁻³⁾	3000 kg portée max. / nominal load	0.5 kg division / division
DTEN5 ⁽¹⁻²⁻⁴⁾	5000 kg portée max. / nominal load	1 kg division / division
DTEN10 ⁽¹⁻²⁾	10000 kg portée max. / nominal load	2 kg division / division
DTEN20 ⁽¹⁻²⁾	20000 kg portée max. / nominal load	5 kg division / division

OPTIONS SUR DEMANDE :

- CALIBRAGE avec CERTIFICAT DE TRAÇABILITÉ SIT
- (1) - **TRASRADIO** carte de transmission poids via radio RF868MHz à répéteur de poids
- (2) - **RIPRADIO** répéteur de poids 6 chiffres de 75 mm, 230Vca, réception poids via radio RF868MHz
- (3) - **GANCIO3TGIR** crochet tournant pour DTEN3
- (4) - **GANCIO5TGIR** crochet tournant pour DTEN5

OPTIONS ON REQUEST :

- Calibration with SIT traceability certificate
- (1) - **TRASRADIO** board for weight radio transmission RF868MHz to remote display
- (2) - **RIPRADIO** six-digit remote display (75 mm high), 230VAC, weight radio reception RF868MHz
- (3) - **GANCIO3TGIR** swivel hook for DTEN3
- (4) - **GANCIO5TGIR** swivel hook for DTEN5

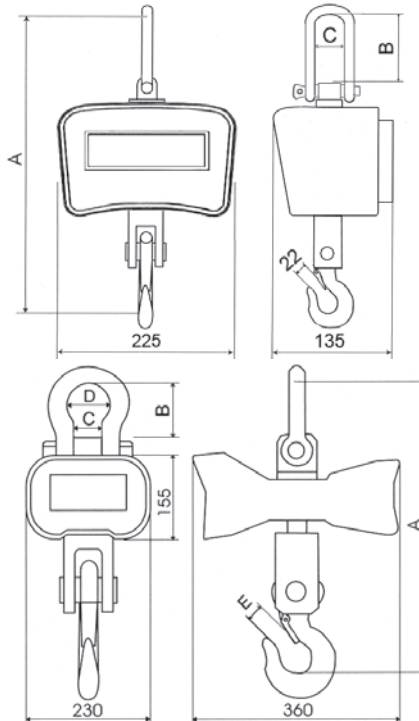
**DTEN500
DTEN1**



**Crochet tournant
(Swivel hook)**

mm	DTEN500	DTEN1
A	360	375
B	85	85
C	25	25
Weight	4.5 kg	4.5 kg

Dimensions mm



540 x 80 x 55 mm (Dimensions)

**DTEN3
DTEN5
DTEN10
DTEN20**



mm	DTEN3	DTEN5	DTEN10	DTEN20
A	500	590	750	950
B	92	112	130	220
C	41	58	60	80
D	74	90	95	140
E	32	35	55	75
Weight	16 kg	25 kg	38 kg	63 kg

E = ouverture de crochet / hook opening

- Crochet peseur avec manille et crochet (tournant pour DTEN500-1).
- Afficheur à LED rouge haute luminosité, 5 digits de 30 mm.
- Télécommande jusqu'à 10 m de distance.
- Boîtier en aluminium moulé.
- Alimentation avec batterie rechargeable; alimentateur 230Vca/9Vcc pour le rechargement des batteries. Batterie de 6V/5Ah pour DTEN500-1 (autonomie d'environ 80 heures de fonctionnement continu); batterie de 6V/10Ah pour DTEN 3-5-10-20 (autonomie d'environ 140 heures de fonctionnement continu).
- Fonction HOLD (blocage du poids affiché).
- Pour capacité de 3 à 20 t : prédisposition pour transmission poids via radio à répéteur de poids (options TRASRADIO+RIPRADIO).
- Totalisation des pesées individuelles et total des pesées.
- Réglage de la tare prédéterminée.
- Indication du poids net/brut.

- Crane scale with shackle and hook (swivel for DTEN500-1)
- Five-digit red LED display (30 mm high).
- Remote-Control (distance max 10 m).
- Die-casting aluminium case.
- Power supply with internal rechargeable; power adapter 230VAC/9VDC to recharge battery. 6V 5Ah battery for DTEN500-1 (autonomy: 80-hour operating time of continuous functioning); 6V 10Ah battery for DTEN3-5-10-20 (autonomy: 140-hour operating time of continuous functioning).
- HOLD function (block of the displayed weight).
- For capacities from 3 to 20 ton: predisposed for weight radio transmission to remote display (options TRASRADIO + RIPRADIO).
- Individual weighing and weights totalization.
- Predetermined tare function.
- Net weight and gross indicator.

CARACTÉRISTIQUES TECHNIQUES

TECHNICAL FEATURES

CLASSE DE PRÉCISION (% sur la Pleine Échelle)
DEGRÉ DE PROTECTION
MAX LECTURE PAR SECONDE
SURCHARGE STATIQUE ADMISSIBLE (% sur P.É.)
CHARGE DE RUPTURE (% sur P.É.)
TEMPÉRATURE DE FONCTIONNEMENT
HUMIDITÉ SANS CONDENSATION

+/- 0.03 % Full Scale
IP 64
10
150 % F.S.
400 % F.S.
-10°C / +40°C
10 - 90 %

ACCURACY CLASS (% of Full Scale)
PROTECTION RATING
MAX READINGS PER SECOND
SAFE OVERLOAD (% of Full Scale)
ULTIMATE OVERLOAD (% of Full Scale)
OPERATING TEMPERATURE RANGE
HUMIDITY (condensate free)