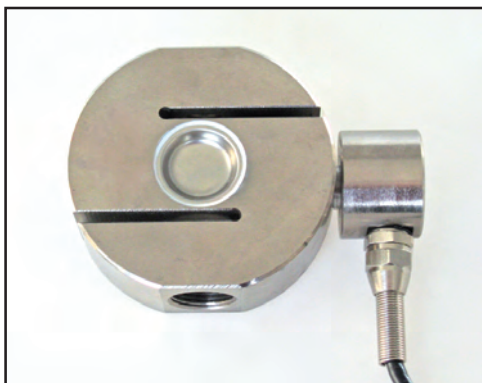


CTOL kg 100, 500
CTOL kg 2500

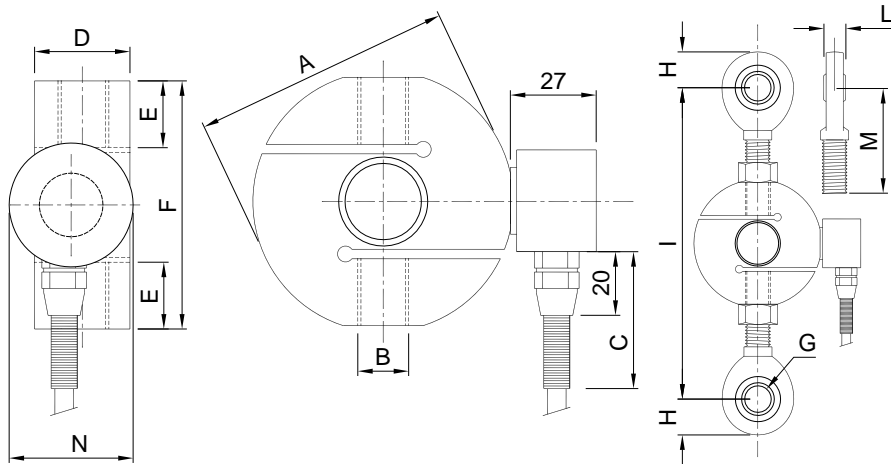
SEGNALE DI USCITA 0-10 Vcc (0-10VDC OUTPUT)
SEGNALE DI USCITA 0-10 Vcc (0-10VDC OUTPUT)



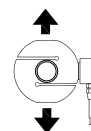
- USCITA ANALOGICA 0-10 Vcc min. 2000 ohm
- GUADAGNO FISSO
- ESECUZIONE IN ACCIAIO SPECIALE
- ERRORE COMBINATO $\leq \pm 0,2\%$ F.S.
- GRADO DI PROTEZIONE IP 67

- ANALOG OUTPUT 0-10 VDC min. 2000 ohm
- FIXED GAIN
- SPECIAL STEEL CONSTRUCTION
- COMBINED ERROR $\leq \pm 0.2\%$ F.S.
- PROTECTION CLASS IP 67

Dimensions (mm)



	kg 100	kg 500	kg 2500
A	Ø 63.5	Ø 82	
B	M12x1.75	M20x1.5	
C	45	43	
D	22	30	
E	14.5	21	
F	59.5	78	
G	Ø 12	Ø 20	
H	17	25	
I	140	190	
L	10	16	
M	55	80	
N	Ø 35	Ø 39	



CARATTERISTICHE TECNICHE

POTENZA ASSORBITA
 EFFETTO DELLA TEMPERATURA SULLO ZERO
 EFFETTO DELLA TEMPERATURA SUL FONDO SCALA
 COMPENSAZIONE TERMICA
 CAMPO DI TEMPERATURA DI LAVORO
 CREEP A CARICO NOMINALE DOPO 30 MINUTI
 CAMPO DI ALIMENTAZIONE
 RESISTENZA D'ISOLAMENTO
 CARICO STATICO MASSIMO (% sul Fondo Scala)
 CARICO DI ROTTURA (% sul Fondo Scala)
 DEFLESSIONE A CARICO NOMINALE

0.6 W
 0.0025% °C
 0.0025% °C
 - 10°C / + 40°C
 - 30°C / + 50°C
 0.03 %
 12 - 30 VDC
 >2000 Mohm
 150 %
 > 250 %
 0.4 mm

TECHNICAL FEATURES

POWER CONSUMPTION
 TEMPERATURE EFFECT ON ZERO
 TEMPERATURE EFFECT ON SPAN
 COMPENSATED TEMPERATURE RANGE
 OPERATING TEMPERATURE RANGE
 CREEP AT NOMINAL LOAD IN 30 MINUTES
 DC VOLTAGE RANGE
 INSULATION RESISTANCE
 SAFE OVERLOAD (% of Full Scale)
 ULTIMATE OVERLOAD (% of Full Scale)
 DEFLECTION AT NOMINAL LOAD

CAVO

LUNGHEZZA 10 m
 DIAMETRO 5 mm
 FILI CONDUTTORI 4 x 0.24 mm²

CABLE

LENGTH 10 m
 DIAMETER 5 mm
 CORES 4 x 0.24 mm²

	SCHERMO	SHIELD
12 - 30 VDC	- ALIMENTAZIONE (NERO)	- EXCITATION (BLACK)
	+ ALIMENTAZIONE (ROSSO)	+ EXCITATION (RED)
0 - 10 VDC	- SEGNALE (BIANCO)	- SIGNAL (WHITE)
	+ SEGNALE (VERDE)	+ SIGNAL (GREEN)