

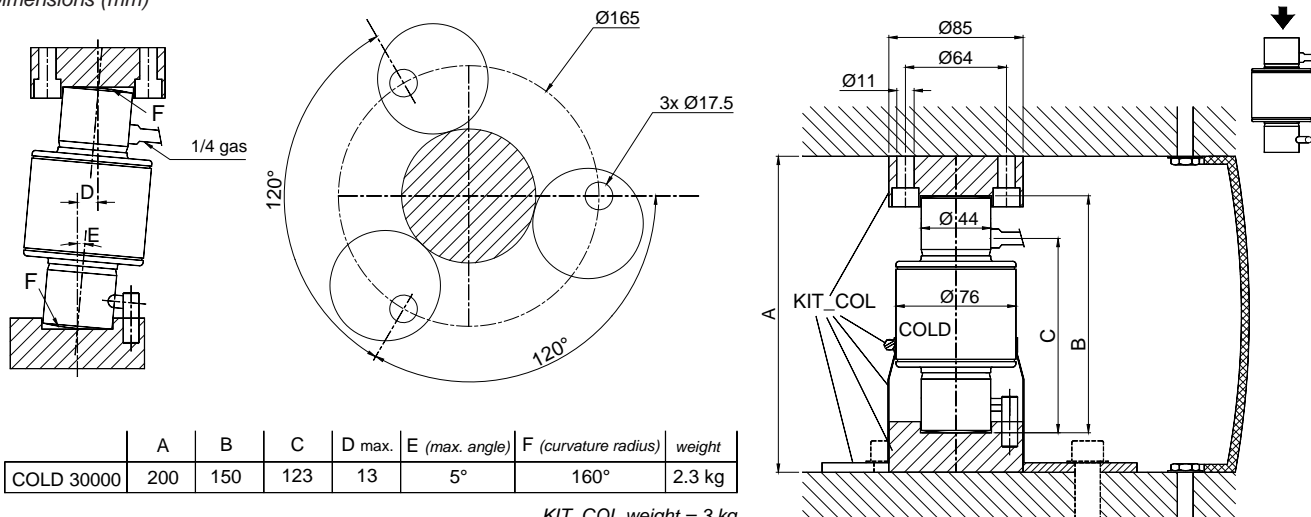
COLD kg 30000 (uscita RS485 / RS485 output)

KIT_COL accessorio in acciaio inox AISI 420 temprato (Hardened AISI 420 steel mounting KIT)



- ESECUZIONE IN ACCIAIO INOX 17-4 PH
- ERRORE COMBINATO $\leq \pm 0,013\%$
- GRADO DI PROTEZIONE IP 68
- 17-4PH STAINLESS STEEL CONSTRUCTION
- COMBINED ERROR $\leq \pm 0.013\%$
- PROTECTION RATING IP 68

Dimensions (mm)



CARATTERISTICHE TECNICHE

SENSIBILITA'
ALIMENTAZIONE IN TENSIONE
ALIMENTAZIONE IN CORRENTE
EFFETTO DELLA TEMPERATURA SULLO ZERO
EFFETTO DELLA TEMPERATURA SUL FONDO SCALA
COMPENSAZIONE TERMICA
CAMPO DI TEMPERATURA DI LAVORO
CREEP A CARICO NOMINALE DOPO 30 MINUTI
BILANCIAMENTO DI ZERO (% sulla sensibilità)
CARICO STATICO MASSIMO (% sul Fondo Scala)
CARICO DI ROTTURA (% sul Fondo Scala)
DEFLESSIONE A CARICO NOMINALE
INTERFACCIA SERIALE RS485
LUNGHEZZA MAX DEL CAVO DI TRANSMISSIONE

200000 +/- 0.05% counts
8-18 VDC
60 mA (max)
0.002 % / °C
0.0012 % / °C
- 10°C / + 40°C
- 30°C / + 70°C
0.012 %
+/- 0.1 %
120 %
> 150 %
0.6 - 1 mm
Full duplex
1200 m

TECHNICAL FEATURES

RATED OUTPUT
POWER SUPPLY
SUPPLY CURRENT
TEMPERATURE EFFECT ON ZERO
TEMPERATURE EFFECT ON SPAN
COMPENSATED TEMPERATURE RANGE
OPERATING TEMPERATURE RANGE
CREEP AT NOMINAL LOAD AFTER 30 MINUTES
ZERO BALANCE (% on sensitivity)
SAFE OVERLOAD (% of Full Scale)
ULTIMATE OVERLOAD (% of Full Scale)
DEFLECTION AT NOMINAL LOAD
RS485 SERIAL INTERFACE
MAX. TRANSMISSION CABLE LENGTH

| CAVO | CABLE | |
|-----------------|--------------------------|----------|
| LUNGHEZZA | 20 m | LENGTH |
| DIAMETRO | 6 mm | DIAMETER |
| FILI CONDUTTORI | 6 x 0.22 mm ² | CORES |

| | | |
|--|---------------------------|----------------------|
| | Vcc ALIMENTAZIONE (ROSSO) | VDC EXCITATION (RED) |
| | GND (NERO) | GND (BLACK) |
| | TX + (GIALLO) | TX + (YELLOW) |
| | TX - (BIANCO) | TX - (WHITE) |
| | RX + (VERDE) | RX + (GREEN) |
| | RX - (BLU) | RX - (BLUE) |