

CA 50	kg 30000, 50000, 75000
CA 75	kg 50000, 75000
CA 120	kg 75000, 100000, 125000
CA 165	kg 125000, 150000, 180000
CA 225	kg 180000, 250000

OPZIONI A RICHIESTA :

- Piastre (inferiori e superiori) per la ripartizione del carico.....
- Approvazione ATEX  II 1 G  II 2 D (zona 0-1-2-21-22)

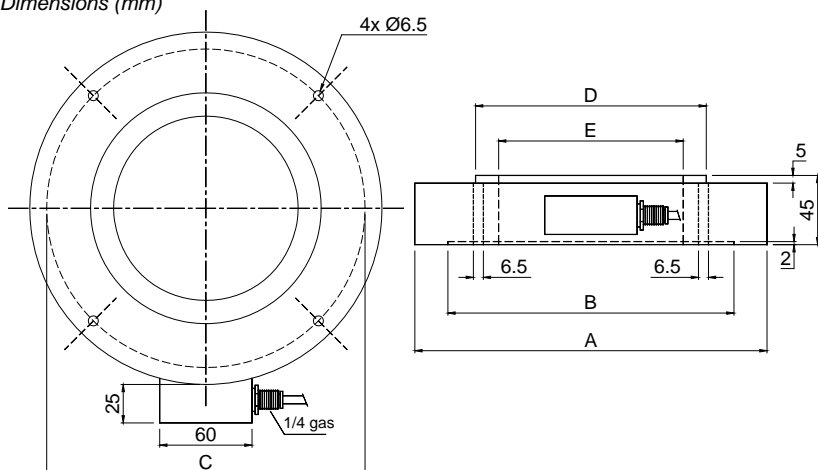
OPTIONS ON REQUEST :

- Upper and lower Plates for distribution of the load.....
- ATEX approved  II 1 G  II 2 D (zone 0-1-2-21-22)



- ESECUZIONE IN ACCIAIO INOX 17-4 PH
- ERRORE COMBINATO $\leq \pm 0,10 \%$
- GRADO DI PROTEZIONE IP 68
- 17-4 PH STAINLESS STEEL CONSTRUCTION
- COMBINED ERROR $\leq \pm 0.10 \%$
- PROTECTION CLASS IP 68

Dimensions (mm)



	CA 50	CA 75	CA 120	CA 165	CA 225
A	163	163	229	275	320
B	131.5	131.5	186.5	231	285
C	145	145	207	252	302
D	95	95	150	195	250
E	50	75	120	165	225
weight	5 kg	5 kg	9 kg	14 kg	20 kg

CARATTERISTICHE TECNICHE

SENSIBILITA' 2 mV/V +/- 0.1 %
 EFFETTO DELLA TEMPERATURA SULLO ZERO 0.005 % / °C
 EFFETTO DELLA TEMPERATURA SUL FONDO SCALA 0.005 % / °C
 COMPENSAZIONE TERMICA - 10°C / + 50°C
 CAMPO DI TEMPERATURA DI LAVORO - 20°C / + 70°C
 CREEP A CARICO NOMINALE DOPO 4 ORE 0.03 %
 TENSIONE DI ALIMENTAZIONE MAX TOLLERATA 15 Volt
 RESISTENZA D'INGRESSO 700 ohm +/-5
 RESISTENZA DI USCITA 700 ohm +/-20
 BILANCIAMENTO DI ZERO +/- 1 %
 RESISTENZA D'ISOLAMENTO > 5000 Mohm
 CARICO STATICO MASSIMO (% sul Fondo Scala) 150 %
 CARICO DI ROTTURA (% sul Fondo Scala) > 300 %
 DEFLESSIONE A CARICO NOMINALE 0.4 mm

2 mV/V +/- 0.1 %
 0.005 % / °C
 0.005 % / °C
 - 10°C / + 50°C
 - 20°C / + 70°C
 0.03 %
 15 Volt
 700 ohm +/-5
 700 ohm +/-20
 +/- 1 %
 > 5000 Mohm
 150 %
 > 300 %
 0.4 mm

TECHNICAL FEATURES

RATED OUTPUT
 TEMPERATURE EFFECT ON ZERO
 TEMPERATURE EFFECT ON SPAN
 COMPENSATED TEMPERATURE RANGE
 OPERATING TEMPERATURE RANGE
 CREEP AT NOMINAL LOAD AFTER 4 HOURS
 MAX SUPPLY VOLTAGE WITHOUT DAMAGE
 INPUT RESISTANCE
 OUTPUT RESISTANCE
 ZERO BALANCE
 INSULATION RESISTANCE
 SAFE OVERLOAD (% of Full Scale)
 ULTIMATE OVERLOAD (% of Full Scale)
 DEFLECTION AT NOMINAL LOAD

CAVO

LUNGHEZZA	5 m
DIAMETRO	5 mm
FILI CONDUTTORI	6 x 0.14 mm ²

CABLE

LENGTH	5 m
DIAMETER	5 mm
CORES	6

