

<b>BIL6</b>	max 6 kg	<b>0.1 g division / division</b> (pour usage interne / for internal use only).....
<b>BIL15</b>	max 15 kg	<b>0.2 g division / division</b> (pour usage interne / for internal use only).....
<b>BIL30</b>	max 30 kg	<b>0.5 g division / division</b> (pour usage interne / for internal use only).....
* <b>BIL6VERIBIL</b>	max 3/6 kg	<b>1/2 g division / division</b> (approuvé CE-M / legal for trade use).....
* <b>BIL15VERIBIL</b>	max 6/15 kg	<b>2/5 g division / division</b> (approuvé CE-M / legal for trade use).....
* <b>BIL30VERIBIL</b>	max 15/30 kg	<b>5/10 g division / division</b> (approuvé CE-M / legal for trade use).....

**OPTIONS SUR DEMANDE :**

- CALIBRAGE avec CERTIFICAT DE TRAÇABILITÉ SIT .....
- PIATTOBAC plateau à cuvette en acier INOX 230 x 300 x h40mm
- STAVT imprimante thermique de table avec horloge/calendrier.....

**OPTIONS ON REQUEST :**

- Calibration with SIT traceability certificate .....
- PIATTOBAC stainless steel deep tray 230 x 300 x h 40 mm .....
- STAVT desk thermal printer with real-time clock .....

- \* **Version HOMOLOGUÉES CE-M** fournie avec sceau métrique (Vérification Primitive)
- \* **CE-M APPROVED versions** equipped with metric seal (Initial Verification)



\* **VERSIONS POUR UTILISATION LÉGALE  
EN RAPPORT AVEC TIERS**  
( Legal for trade use )

**Fonctions principales**

- Fonction de comptage des pièces avec affichage séquentiel du nombre de pièces, poids moyen unitaire de chaque pièce, poids total des pièces présentes dans la balance.
- Sortie RS232 pour la connexion au PC ou à imprimante de table STAVT pour imprimer Logo du client ou en-tête, date, heure, poids net, poids moyen unitaire, nombre de pièces, poids total et nombre total de pièces.
- Afficheur rétro éclairé.
- Totalisation de pesage automatique ou manuel.
- Pesée en %.
- Fonction contrôle du poids/pièces/pourcentage avec alarme sonore et visuelle par rapport à 2 seuils réglables.
- Arrêt automatique réglable (économie d'énergie).
- Conversion d'unité de mesure de kg à g.

**Main functions**

- Counting function with displaying in sequence the number of pieces, the average unit weight of each piece, total weight of the pieces.
- RS232 Output for connection to PC or impact printer series STAVT to print customer Logo or header, date, time, net weight, average unit weight, No. of pieces, total weight, Total number of pieces.
- Display backlight command.
- Automatic / manual totalization of weighings.
- Weight in percentage %.
- Check of weight / pieces / percentage by visual and acoustic alarms with two thresholds programmable.
- Automatic shutdown programmable (energy saving).
- Possibility to change the unit of measurement: kg to g.

STAVT



PIATTOBAC

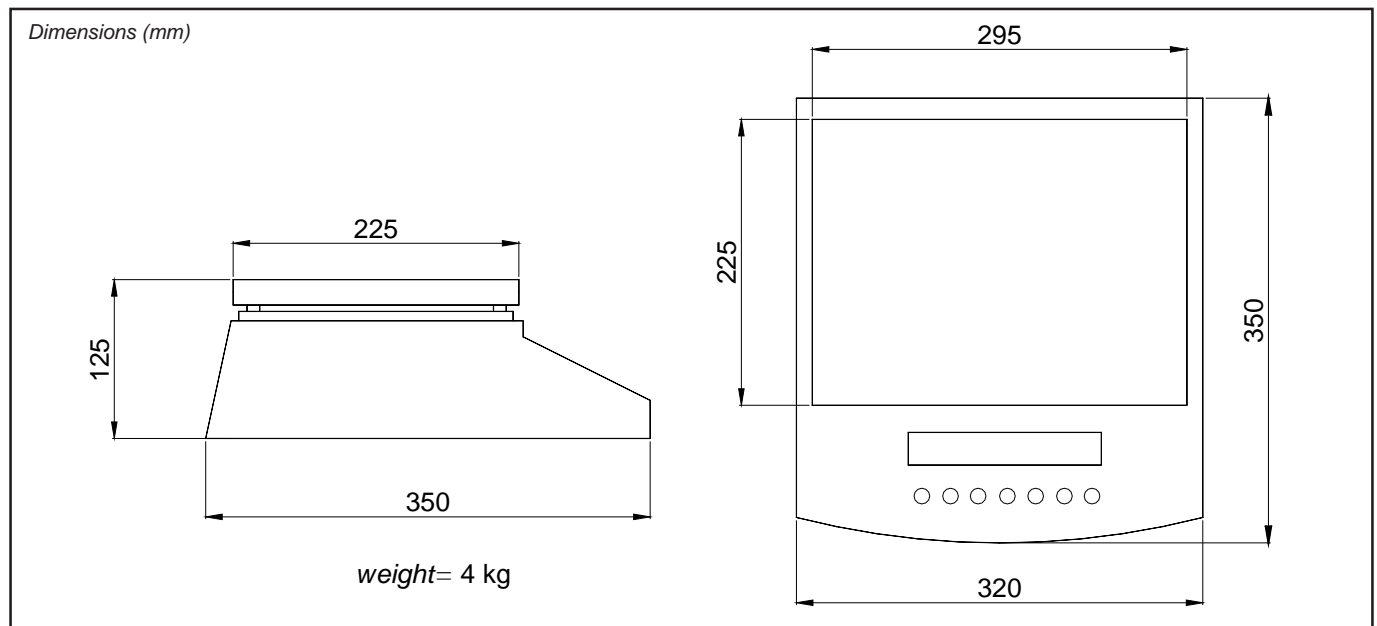


### Caractéristiques :

Afficheur LCD rétro éclairé avec 6 chiffres de 24 mm, 7 segments. Clavier à membrane étanche à 7 touches multifonctions.  
Plateau en acier inox 225 x 295 mm.  
Housse de protection en plastique.  
Alimentation: Batterie interne rechargeable 6V 4Ah (autonomie 70 heures environ) avec chargeur de batterie externe 230Vca incluse.  
Pieds réglables et niveau à bulle.  
Manuel d'installation et d'utilisation fourni.

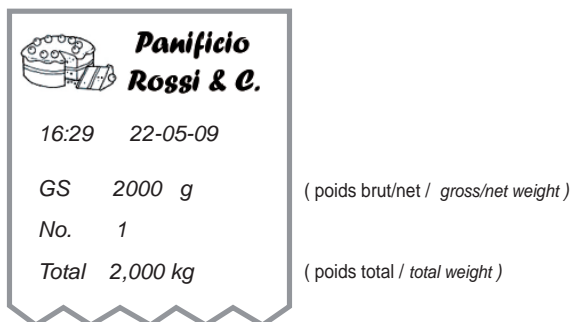
### Features :

Backlit LCD display with 6 digits (24 mm high), 7 segment.  
7-key impermeable keypad.  
Stainless steel plate 225 x 295 mm.  
Plastic protection cover.  
Power supply: rechargeable internal battery 6V 4Ah (70-hour operating time) with 230VAC power adapter included to recharge battery.  
Feet adjustable and bubble level.  
Printed user's manual included in the supply.

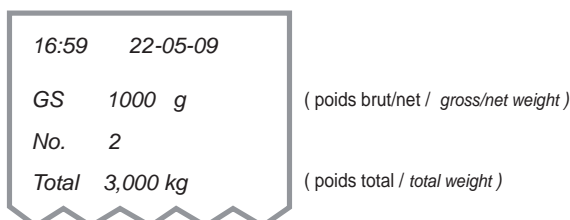


### IMPRESSION DES POIDS TOTALISÉS : (PRINTOUT OF TOTALIZATION OF WEIGHTS)

premier article totalisé / first item

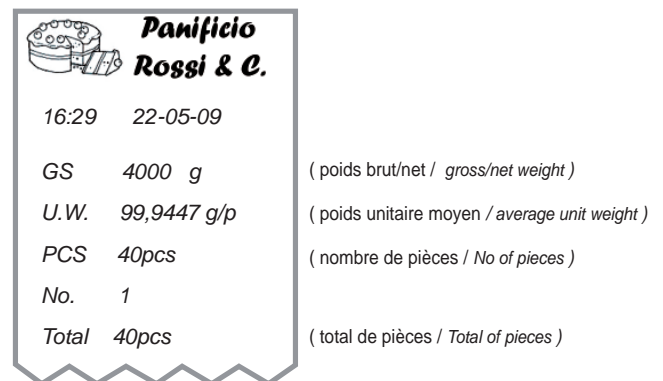


deuxième article totalisé / second item



### IMPRESSION DES POIDS TOTALISÉS : (PRINTOUT OF TOTALIZATION OF PIECES)

premier article totalisé / first item



deuxième article totalisé / second item

