

BIL2B6	max 6 kg	0.1 g division / division
BIL2B15	max 15 kg	0.2 g division / division
BIL2B30	max 30 kg	0.5 g division / division

OPTIONS SUR DEMANDE :

- CALIBRAGE avec CERTIFICAT DE TRAÇABILITÉ SIT
- PIATTOBAC plateau à cuvette en acier INOX 230 x 300 x h40mm
- STAVT imprimante thermique de table avec horloge/calendrier.....

OPTIONS ON REQUEST :

- Calibration with SIT traceability certificate
- PIATTOBAC stainless steel deep tray 230 x 300 x h 40 mm
- STAVT desk thermal printer with real-time clock



ENTRÉE POUR LA DEUXIÈME PLATEFORME
CONNECTABLE TO A REMOTE PLATFORM

Exemple d'application avec plateforme déportée
 Example of application with remote platform



Pour les détails sur les plateformes combinées, voir page 23-24
 (see details pages 23-24 for combined platforms)

Fonctions principales

- Entrée pour la deuxième plateforme de pesage (déportée).
- Fonction de comptage des pièces même sur la deuxième plateforme; exécuter l'échantillonnage de pièces sur la balance BIL2B et le comptage de grandes quantités sur la plateforme déportée(choisis parmi notre gamme).
- Mémorisation jusqu'à 100 articles (PLU), pour chaque article on peut mémoriser et rappeler: description alphanumérique (nom), valeur de tare prédéterminée, poids moyen unitaire calculé à partir de l'échantillonnage automatique ou réglable par clavier.
- Affichage simultanée du nombre de pièces, poids moyen unitaire de chaque pièce, poids total des pièces présentes dans la balance.
- Sortie RS232 pour la connexion au PC ou à imprimante:
 PC (continue/bidirectionnelle): réglage PLU, commande de remise à zéro, lecture ID de la balance, poids net, poids brut, totalisation de pièces, etc.
 Imprimante de table STAVT: impression Logo du client ou en-tête, date, heure, nom de l'article, ID balance, type de balance, poids net, poids moyen unitaire, nombre de pièces, poids total et nombre total de pièces.
- Afficheur rétro éclairé.
- Totalisation de pesage automatique ou manuel.
- Fonction contrôle du poids/pièces/pourcentage avec alarme sonore et visuelle par rapport à 2 seuils réglables.
- Arrêt automatique réglable (économie d'énergie).

Main functions

- Input for connection to a remote weighing platform.
- Counting function (also on remote weighing platform); normally the operator performs the sampling of the pieces on the BIL2B and counting large quantities on the remote platform (choose between our range).
- Storing up to 100 items (PLU memories), for each item you can store and recall form keypad: alphanumeric description (name), preset tare value, average unit weight calculated by automatic sampling or programmable by keypad.
- Simultaneous displaying of the number of pieces, the average unit weight of each piece, total weight of the pieces.
- RS232 output for connection to PC or printer:
 PC (continuous/bidirectional): setting PLU, zero-setting command, reading ID scale, net weight, gross weight, totalizing pieces, ect.
 Printer mod. STAVT: customer Logo or header, date, time, item name, ID scale, scale type, net weight, average unit price, number of pieces, total weight, total number of pieces.
- Display backlight command.
- Automatic / manual totalization of weighing.
- Check of weight / pieces / percentage by visual and acoustic alarms with two thresholds programmable.
- Automatic shutdown programmable (energy saving).

STAVT

PIATTOBAC

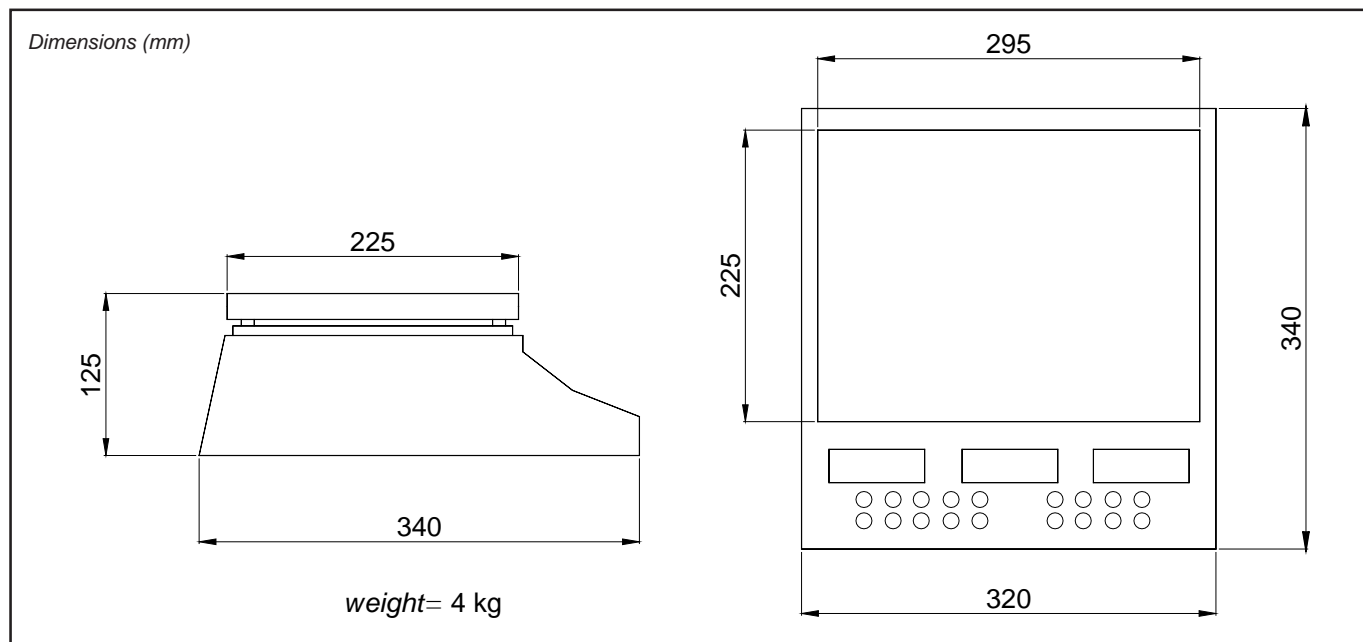


Caractéristiques :

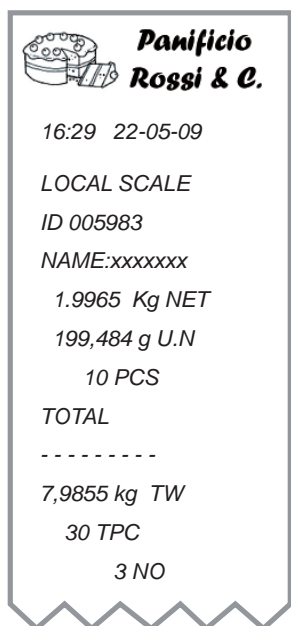
3 afficheurs LCD rétro éclairé avec 6 chiffres de 20 mm, 7 segments.
Clavier à membrane étanche à 20 touches multifonctions.
Plateau en acier inox 225 x 295 mm.
Housse de protection en plastique.
Alimentation: Batterie interne rechargeable 6V 4Ah (autonomie 70 heures environ) avec chargeur de batterie externe 230Vca incluse.
Pieds réglables et niveau à bulle.
Manuel d'installation et d'utilisation fourni

Features :

3 backlit LCD displays with 6 digits (20 mm high), 7 segment.
20-key impermeable keypad.
Stainless steel plate 225 x 295 mm.
Plastic protection cover.
Power supply: rechargeable internal battery 6V 4Ah (70-hour operating time) with 230VAC power adapter included to recharge battery.
Feet adjustable and bubble level.
Printed user's manual included in the supply.



IMPRESSION DES PESÉES ET DES TOTAUX: (PRINTOUT OF WEIGHINGS AND TOTAL)



(balance locale)

(nombre d'identification / identification number)

(nom produit / product name)

(poids net / net weight)

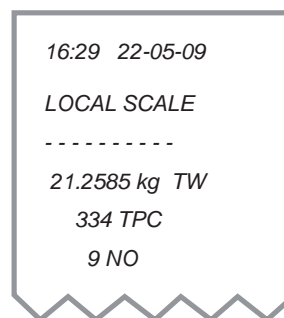
(poids moyen unitaire / average unit weight)

(nombre de pièces / No of pieces)

(poids total / total weight)

(total de pièces / total of pieces)

IMPRESSION DES TOTAUX: (PRINTOUT OF TOTAL)



(balance locale)

(poids total / total weight)

(total de pièces / total of pieces)