

BIL2B6	max 6 kg	0.1 g divisione / division.....
BIL2B15	max 15 kg	0.2 g divisione / division.....
BIL2B30	max 30 kg	0.5 g divisione / division.....

OPZIONI A RICHIESTA :

- **TARATURA** con **CERTIFICATO DI RIFERIBILITÀ SIT**
- **PIATTOBAC** piatto a bacinella INOX 230 x 300 x h 40 mm
- **STAVT** stampante termica da tavolo con orologio/calendario

OPTIONS ON REQUEST :

- **Calibration with SIT traceability certificate**
- **PIATTOBAC** stainless steel deep tray 230 x 300 x h 40 mm
- **STAVT** desk thermal printer with real-time clock



**CON INGRESSO PER
 SECONDA PIATTAFORMA
 CONNECTABLE TO
 A REMOTE PLATFORM**

Esempio di applicazione con piattaforma remota
 Example of application with remote platform



Dettagli piattaforme in abbinamento vedi pag. 23-24
 (see details pages 23-24 for combinet platforms)

Funzioni principali

- Ingresso per seconda piattaforma di pesatura (remota).
- Funzione Contapezzi operativa anche sulla seconda piattaforma; normalmente si esegue il campionamento dei pezzi sulla bilancia BIL2B e il conteggio delle grandi quantità sulla piattaforma remota (a scelta tra la ns gamma).
- Memorizzazione di max 100 articoli (PLU), per ogni articolo è possibile memorizzare e richiamare: descrizione alfanumerica (nome), valore di tara predeterminata, peso medio unitario calcolabile da campionamento automatico o impostabile da tastiera.
- Visualizzazione in contemporanea del numero dei pezzi, peso unitario medio di ogni singolo pezzo, peso complessivo dei pezzi presenti in bilancia.
- Uscita RS232 per collegamento a PC o stampante:
 PC (in continuo / bidirezionale) : impostazione PLU, comando di azzeramento, lettura ID bilancia, peso netto, peso lordo, totalizzazione pezzi, ect.
 Stampante da tavolo STAVT: stampa Logo o intestazione Cliente, data, ora, nome articolo, ID bilancia, tipo bilancia, peso netto, peso unitario medio, n° dei pezzi, totale pesi e totale n° dei pezzi.
- Retroilluminazione display.
- Totalizzazione automatica o manuale delle pesate.
- Funzione Controllo peso/pezzi/percentuale con segnalazione acustica e visiva in relazione a 2 soglie impostabili.
- Autospegnimento automatico impostabile (risparmio energetico).

Main Functions

- Input for connection to a remote weighing platform.
- Counting function (also on remote weighing platform); normally the operator performs the sampling of the pieces on the BIL2B and counting large quantities on the remote platform (choose between our range).
- Storing up to 100 items (PLU memories), for each item you can store and recall form keypad: alphanumeric description (name), preset tare value, average unit weight calculated by automatic sampling or programmable by keypad.
- Simultaneous displaying of the number of pieces, the average unit weight of each piece, total weight of the pieces.
- RS232 output for connection to PC or printer:
 PC (continuous/bidirectional): setting PLU, zero-setting command, reading ID scale, net weight, gross weight, totalizing pieces, ect.
 Printer mod. STAVT: customer Logo or header, date, time, item name, ID scale, scale type, net weight, average unit price, number of pieces, total weight, total number of pieces.
- Display backlight command.
- Automatic / manual totalization of weighing.
- Check of weight / pieces / percentage by visual and acoustic alarms with two thresholds programmable.
- Automatic shutdown programmable (energy saving).

STAVT

PIATTOBAC

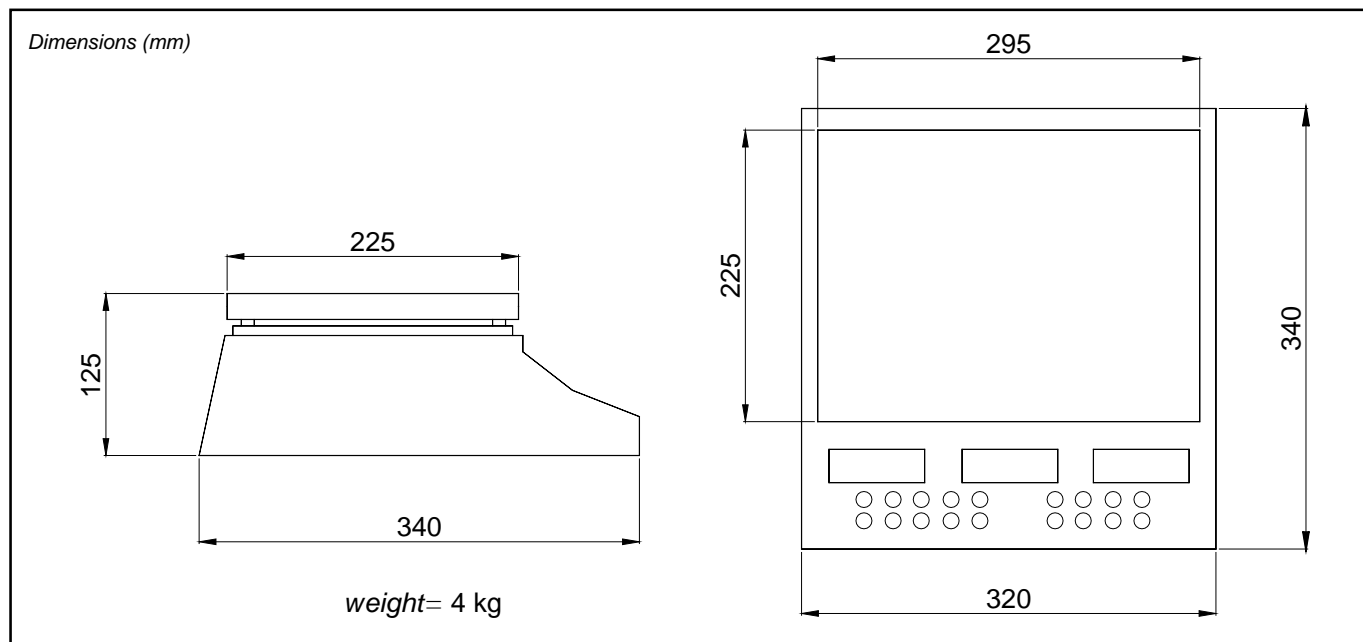


Caratteristiche :

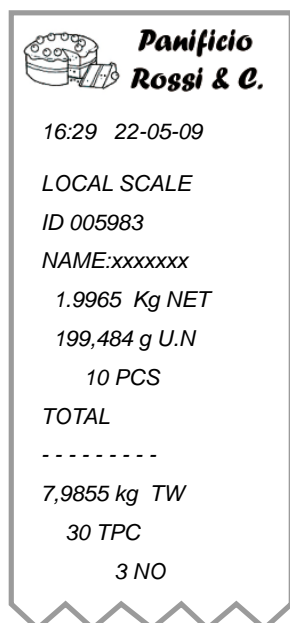
3 Display LCD retroilluminati, a 6 cifre da 20 mm, 7 segmenti. Tastiera impermeabile con 20 tasti multifunzione.
 Piatto in acciaio inox 225 x 295 mm.
 Copertina plastica di protezione.
 Alimentazione: Batteria interna ricaricabile 6V 4Ah (70 ore autonomia) provvista di carica batteria esterno 230Vca.
 Piedini regolabili per regolazione bolla di livello.
 Manuale cartaceo di installazione-uso compreso nella fornitura.

Features :

3 backlit LCD displays with 6 digits (20 mm high), 7 segment.
 20-key impermeable keypad.
 Stainless steel plate 225 x 295 mm.
 Plastic protection cover.
 Power supply: rechargeable internal battery 6V 4Ah (70-hour operating time) with 230VAC power adapter included to recharge battery.
 Feet adjustable and bubble level.
 Printed user's manual included in the supply.

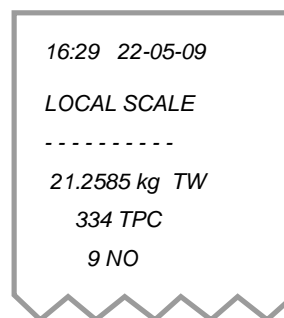


STAMPA DELLE PESATE E DEI TOTALI: (PRINTOUT OF WEIGHINGS AND TOTAL)



(bilancia locale)
 (n° identificazione / identification number)
 (nome prodotto / product name)
 (peso netto / net weight)
 (peso medio unitario / average unit weight)
 (n° pezzi / No of pieces)
 (totale peso / total weight)
 (totale pezzi / total of pieces)

STAMPA DEI TOTALI: (PRINTOUT OF TOTAL)



(bilancia locale)
 (totale peso / total weight)
 (totale pezzi / total of pieces)