

BARRA PESATRICE IN ACCIAIO GALVANIZZATO A 2 CELLE DI CARICO INOX IP68 GALVANIZED WEIGHING BAR WITH TWO IP68 LOAD CELLS



BARRA

BARRAC1250 kg 1250 due celle / two load cell.....
Maggiorazione per portate fuori standard / Additional price for non-standard platforms

OPZIONI A RICHIESTA :

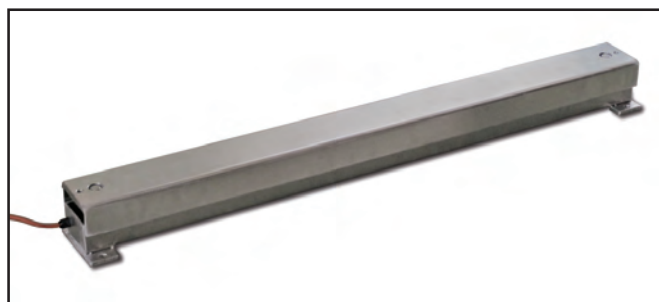
- Versione ATEX  II 1 G  II 2 D (zone 0-1-2-21-22).....
- ★ - IPX9K: Dichiarazione di conformità + Marcatura grado IPX9K per le due celle di carico

OPTIONS ON REQUEST :

- ATEX version  II 1 G  II 2 D (zone 0-1-2-21-22)...
- IPX9K: Declaration of conformity + IPX9K marking protection rating for load cells

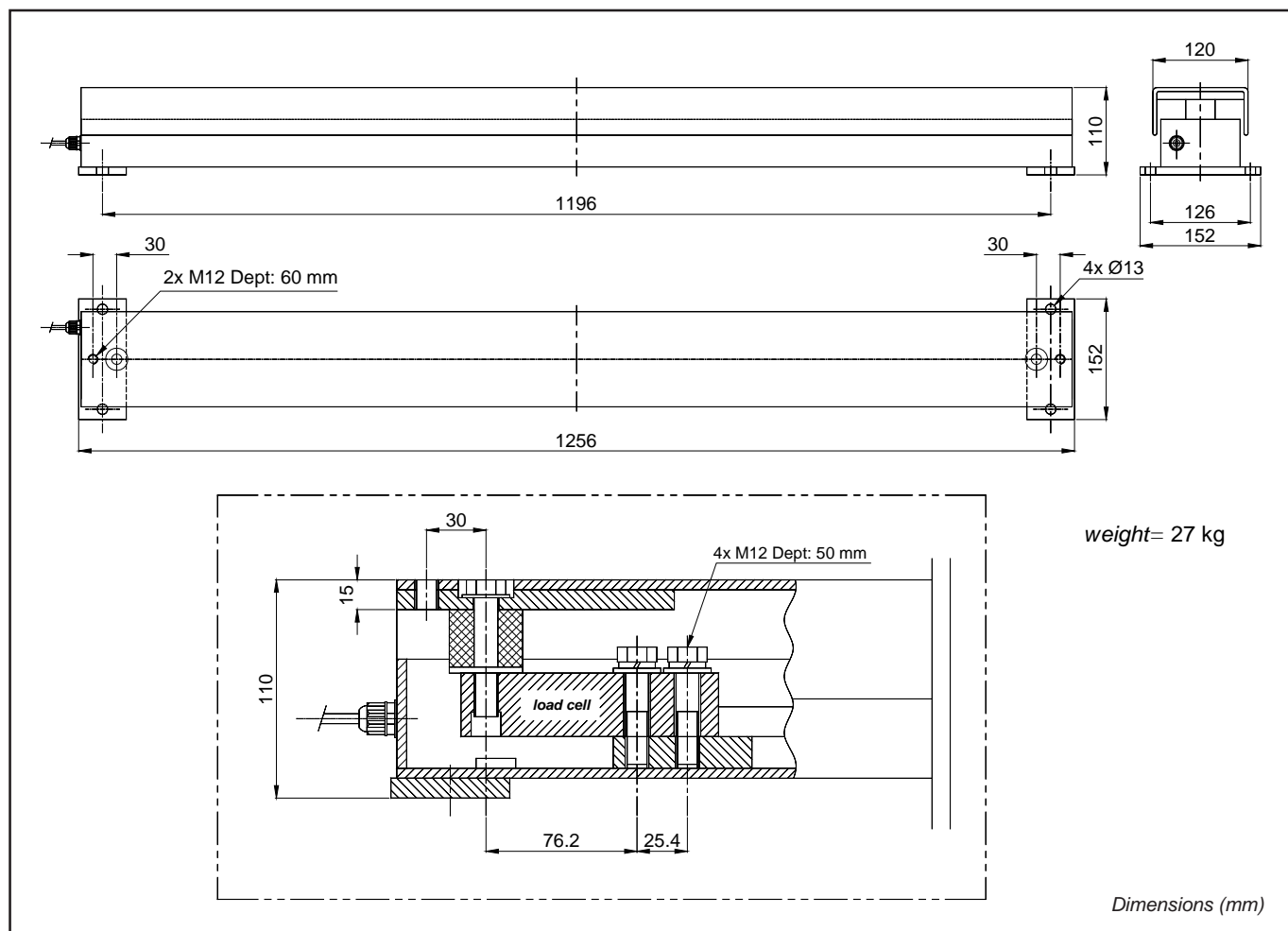



APPROVAZIONE OIML R60 C3
OIML R60 C3 APPROVED



BARRA PESATRICE 1250 in acciaio galvanizzato con vincolo antiribaltamento; due celle di carico 1000kg in acciaio inox AISI 420, IP68 (a richiesta IPX9K*); due cavi (lunghezza 5 metri) con protezione PVC.

1250 WEIGHING BARS constructed of galvanized steel with anti-tilt function; two load cells 1000 kg, AISI 420 stainless steel IP68 (IPX9K* on request); two cables in PVC (5 meters long).



*  Protezione contro l'acqua in caso di pulitura ad alta pressione/a getto di vapore (Test: acqua spruzzata da una distanza di max 150 mm). Pressione dell'acqua 100 bar; temperatura 80 °C; durata test 250 secondi (Normativa di riferimento DIN 40050-9).
Water protection when cleaning high pressure / steam jet (Test: pressurized hot water is sprayed from a distance of 150 mm). Water pressure 100 bar; temperature 80 °C; test duration 250 seconds (Reference standard DIN 40050-9).