

AZS kg 10, 30, 50, 100, 200

OPZIONI A RICHIESTA :

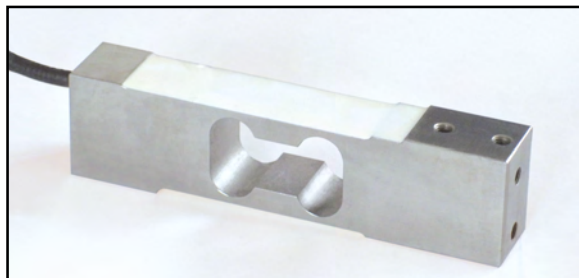
- BLOCPRC blocchetto spessore 10 mm inox trafilato 31x30 mm ...

OPTIONS ON REQUEST :

- BLOCPRC spacer block 10 mm drawn stainless steel 31x30 mm

Realizzate in accordo alle norme OIML R60

Manufactured according to OIML R60 standards



- ESECUZIONE IN ACCIAIO INOX AISI 420

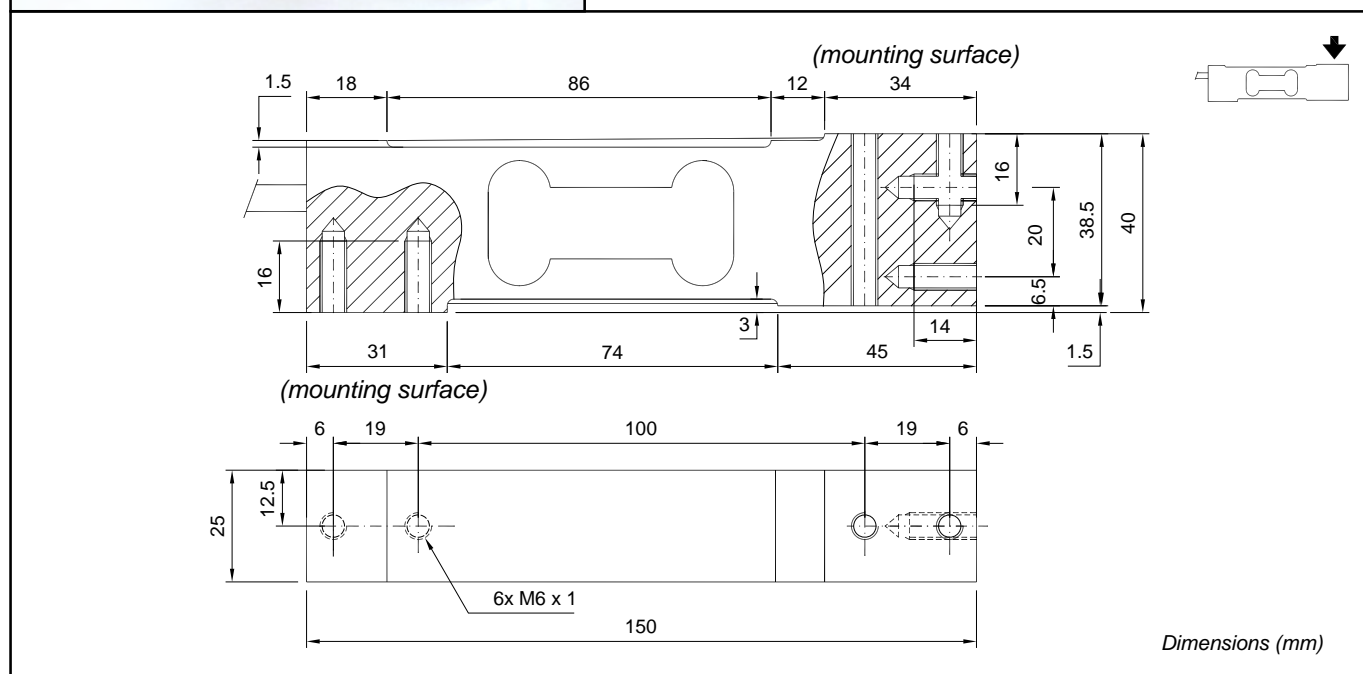
- ERRORE COMBINATO < +/- 0,03%

- GRADO DI PROTEZIONE IP 67

- STAINLESS STEEL AISI 420

- COMBINED ERROR ≤ +/- 0.03%

- PROTECTION CLASS IP 67



CARATTERISTICHE TECNICHE

TECHNICAL FEATURES

SENSIBILITA' 2 mV/V +/-10%
 EFFETTO DELLA TEMPERATURA SULLO ZERO 0.0025% °C
 EFFETTO DELLA TEMPERATURA SUL FONDO SCALA 0.0025% °C
 COMPENSAZIONE TERMICA - 10°C / + 40°C
 CAMPO DI TEMPERATURA DI LAVORO - 20°C / + 60°C
 CREEP A CARICO NOMINALE DOPO 30 MINUTI 0.03 %
 TENSIONE DI ALIMENTAZIONE MAX TOLLERATA 18 Volt
 RESISTENZA D'INGRESSO 385 ohm +/- 30
 RESISTENZA DI USCITA 350 ohm +/- 3
 BILANCIAMENTO DI ZERO +/- 1 %
 RESISTENZA D'ISOLAMENTO >2000 Mohm
 CARICO STATICO MASSIMO (% sul Fondo Scala) 150 %
 CARICO DI ROTTURA (% sul Fondo Scala) > 300 %
 DEFLESSIONE A CARICO NOMINALE 0.5 mm

2 mV/V +/-10%
 0.0025% °C
 0.0025% °C
 - 10°C / + 40°C
 - 20°C / + 60°C
 0.03 %
 18 Volt
 385 ohm +/- 30
 350 ohm +/- 3
 +/- 1 %
 >2000 Mohm
 150 %
 > 300 %
 0.5 mm

RATED OUTPUT
 TEMPERATURE EFFECT ON ZERO
 TEMPERATURE EFFECT ON SPAN
 COMPENSATED TEMPERATURE RANGE
 OPERATING TEMPERATURE RANGE
 CREEP AT NOMINAL LOAD IN 30 MINUTES
 MAX SUPPLY VOLTAGE WITHOUT DAMAGE
 INPUT RESISTANCE
 OUTPUT RESISTANCE
 ZERO BALANCE
 INSULATION RESISTANCE
 SAFE OVERLOAD (% of Full Scale)
 ULTIMATE OVERLOAD (% of Full Scale)
 DEFLECTION AT NOMINAL LOAD

CAVO

CABLE

LUNGHEZZA 6 m
 DIAMETRO 5 mm
 FILI CONDUTTORI 6 x 0.20 mm²

LENGTH 6 m
 DIAMETER 5 mm
 CORES 6

