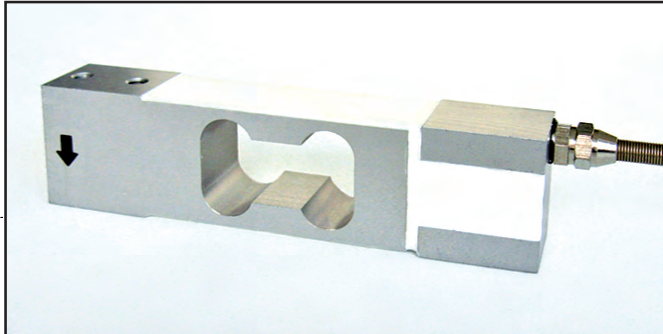
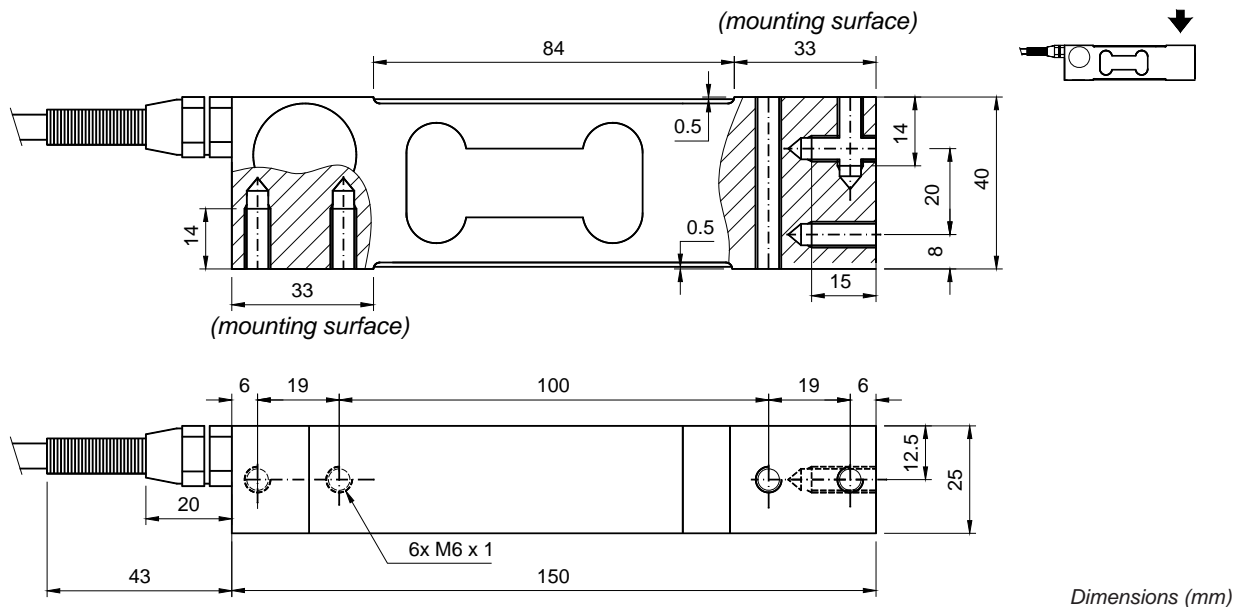


**AZ**    **kg 10, 30, 50, 100**    **SEGNALE DI USCITA 0-10 Vcc (0-10VDC OUTPUT) .....**



- USCITA ANALOGICA 0-10 Vcc min. 2000 ohm
- GUADAGNO FISSO
- ESECUZIONE IN LEGA DI ALLUMINIO
- ERRORE COMBINATO  $\leq \pm 0,2\%$  F.S.
- GRADO DI PROTEZIONE IP 65
- ANALOG OUTPUT 0-10 VDC min. 2000 ohm
- FIXED GAIN
- ALLOY ALUMINUM LOAD CELL
- COMBINED ERROR  $\leq \pm 0.2\%$  F.S.
- PROTECTION CLASS IP 65



### CARATTERISTICHE TECNICHE

### TECHNICAL FEATURES

POTENZA ASSORBITA  
EFFETTO DELLA TEMPERATURA SULLO ZERO  
EFFETTO DELLA TEMPERATURA SUL FONDO SCALA  
COMPENSAZIONE TERMICA  
CAMPO DI TEMPERATURA DI LAVORO  
CREEP A CARICO NOMINALE DOPO 30 MINUTI  
CAMPO DI ALIMENTAZIONE  
RESISTENZA D'ISOLAMENTO  
CARICO STATICO MASSIMO (% sul Fondo Scala)  
CARICO DI ROTTURA (% sul Fondo Scala)  
DEFLESSIONE A CARICO NOMINALE

0.6 W  
0.0025% °C  
0.0025% °C  
- 10°C / + 40°C  
- 30°C / + 50°C  
0.03 %  
12 - 30 VDC  
>2000 Mohm  
120 %  
> 200 %  
0.5 mm

POWER CONSUMPTION  
TEMPERATURE EFFECT ON ZERO  
TEMPERATURE EFFECT ON SPAN  
COMPENSATED TEMPERATURE RANGE  
OPERATING TEMPERATURE RANGE  
CREEP AT NOMINAL LOAD IN 30 MINUTES  
DC VOLTAGE RANGE  
INSULATION RESISTANCE  
SAFE OVERLOAD (% of Full Scale)  
ULTIMATE OVERLOAD (% of Full Scale)  
DEFLECTION AT NOMINAL LOAD

### CAVO

### CABLE

LUNGHEZZA	10 m	LENGTH
DIAMETRO	5 mm	DIAMETER
FILI CONDUTTORI	4 x 0.24 mm <sup>2</sup>	CORES

	SCHERMO	SHIELD
12 - 30 VDC	- ALIMENTAZIONE (NERO)	- EXCITATION (BLACK)
	+ ALIMENTAZIONE (ROSSO)	+ EXCITATION (RED)
0 - 10 VDC	- SEGNALE (BIANCO)	- SIGNAL (WHITE)
	+ SEGNALE (VERDE)	+ SIGNAL (GREEN)