

**ALL kg 3, 5, 6, 10, 15, 20, 30, 50**

**OPZIONI A RICHIESTA :**

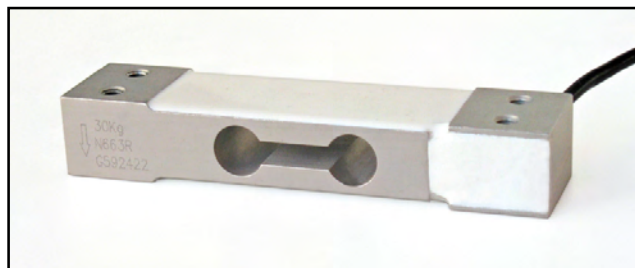
- Approvazione ATEX  II 1 G  II 2 D (zona 0-1-2-21-22)
- COPPIA DI STAFFE INOX A TRAZIONE (max 50 kg).....

**OPTIONS ON REQUEST :**

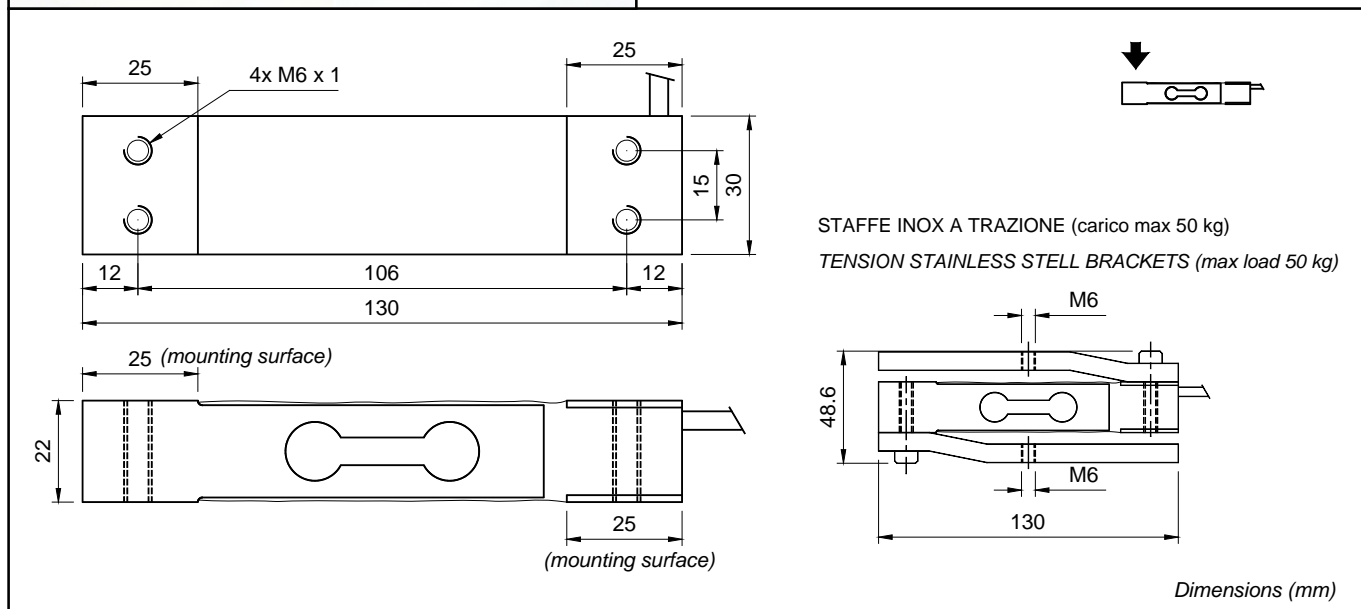
- ATEX approved  II 1 G  II 2 D (zone 0-1-2-21-22)
- A PAIR OF TENSION STAINLESS STEEL BRACKETS .....



A richiesta versione approvata OIML R60 C3  
On request OIML R60 C3 version approved



- ESECUZIONE IN LEGA DI ALLUMINIO
- ERRORE COMBINATO  $\leq \pm 0,02\%$
- GRADO DI PROTEZIONE IP 65
- ALLOY ALUMINUM LOAD CELL
- COMBINED ERROR  $\leq \pm 0,02\%$
- PROTECTION CLASS IP 65



### CARATTERISTICHE TECNICHE

SENSIBILITA' ALL kg 5 - 50  
SENSIBILITA' ALL kg 3  
EFFETTO DELLA TEMPERATURA SULLO ZERO  
EFFETTO DELLA TEMPERATURA SUL FONDO SCALA  
COMPENSAZIONE TERMICA  
CAMPO DI TEMPERATURA DI LAVORO  
CREEP A CARICO NOMINALE DOPO 30 MINUTI  
TENSIONE DI ALIMENTAZIONE MAX TOLLERATA  
RESISTENZA D'INGRESSO  
RESISTENZA DI USCITA  
BILANCIAMENTO DI ZERO  
RESISTENZA D'ISOLAMENTO  
CARICO STATICO MASSIMO (% sul Fondo Scala)  
CARICO DI ROTTURA (% sul Fondo Scala)  
DEFLESSIONE A CARICO NOMINALE

2 mV/V +/-10%  
1.8 mV/V +/-10%  
0.0017% °C  
0.0014% °C  
- 10°C / + 40°C  
- 30°C / + 65°C  
0.015 %  
18 Volt  
409 ohm +/- 6  
350 ohm +/- 3  
+/- 1 %  
>5000 Mohm  
120 %  
> 300 %  
0.5 mm

### TECHNICAL FEATURES

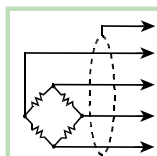
RATED OUTPUT ALL kg 5 - 50  
RATED OUTPUT ALL kg 3  
TEMPERATURE EFFECT ON ZERO  
TEMPERATURE EFFECT ON SPAN  
COMPENSATED TEMPERATURE RANGE  
OPERATING TEMPERATURE RANGE  
CREEP AT NOMINAL LOAD AFTER 30 MINUTES  
MAX SUPPLY VOLTAGE WITHOUT DAMAGE  
INPUT RESISTANCE  
OUTPUT RESISTANCE  
ZERO BALANCE  
INSULATION RESISTANCE  
SAFE OVERLOAD (% of Full Scale)  
ULTIMATE OVERLOAD (% of Full Scale)  
DEFLECTION AT NOMINAL LOAD

#### CAVO

LUNGHEZZA 3 m  
DIAMETRO 3.8 mm  
FILI CONDUTTORI 4 x 0.20 mm<sup>2</sup>

#### CABLE

LENGTH 3 m  
DIAMETER 3.8 mm  
CORES 4



SCHERMO	SHIELD
+ SEGNALE (VERDE)	+ SIGNAL (GREEN)
+ ALIMENTAZIONE (ROSSO)	+ EXCITATION (RED)
- SEGNALE (BIANCO)	- SIGNAL (WHITE)
- ALIMENTAZIONE (NERO)	- EXCITATION (BLACK)